



ΕΛΛΗΝΙΚΗ ΔΗΜΟΚΡΑΤΙΑ
ΠΕΡΙΦΕΡΕΙΑ ΗΠΕΙΡΟΥ
ΓΕΝΙΚΗ ΔΙΕΥΘΥΝΣΗ ΑΝΑΠΤΥΞΙΑΚΟΥ
ΠΡΟΓΡΑΜΜΑΤΙΣΜΟΥ,
ΠΕΡΙΒΑΛΛΟΝΤΟΣ ΚΑΙ ΥΠΟΔΟΜΩΝ
Δ/ΝΣΗ ΤΕΧΝΙΚΩΝ ΕΡΓΩΝ ΠΕΡΙΦΕΡΕΙΑΣ ΗΠΕΙΡΟΥ
ΤΜΗΜΑ ΔΟΜΩΝ ΠΕΡΙΒΑΛΛΟΝΤΟΣ

Ταχ. δ/ση : Πλ. Πύρρου 1
Ταχ. κώδικας : 452 21 Ιωάννινα
Πληροφορίες : Β. Τζανίδη
Τηλέφωνο : 2651087 344
Fax : 2651087 449

Ιωάννινα, 11 - 07 - 2018
Αριθ. Πρωτ.: 94556/8534

ΠΡΟΣ
ΛΑΔΟΠΟΥΛΟΣ ΘΕΜΙΣΤΟΚΛΗΣ –
ΓΕΩΡΓΙΟΣ ΘΕΜ. ΛΑΔΟΠΟΥΛΟΣ
Α.Τ.Ε.

ΘΕΜΑ: Απάντηση σε αίτημα παροχής σχεδίων

ΣΧΕΤ.: Το από 11-07-2018 έγγραφό σας

Έχοντας υπόψη:

- α) Την με ΑΔΑΜ18PROC0033024542018-06-21 Διακήρυξη ανοιχτής διαδικασίας μέσω του συστήματος ΕΣΗΔΗΣ για την επιλογή αναδόχου εκτέλεσης του υποέργου «ΚΑΤΑΣΚΕΥΗ ΕΠΕΞΕΡΓΑΣΙΑΣ ΛΥΜΑΤΩΝ », προϋπολογισμού 6.600.000 € του έργου: «ΕΡΓΑ ΣΥΛΛΟΓΗΣ, ΜΕΤΑΦΟΡΑΣ, ΕΠΕΞΕΡΓΑΣΙΑΣ ΚΑΙ ΔΙΑΘΕΣΗΣ ΛΥΜΑΤΩΝ ΤΟΥ ΠΡΩΗΝ ΔΗΜΟΥ ΖΑΛΟΓΓΟΥ (ΝΥΝ ΔΗΜΟΣ ΠΡΕΒΕΖΑΣ)» και ειδικότερα την παρ. 2.1 «Έγγραφα της σύμβασης και τεύχη»,
- β) το από 11-07-2018 (αρ. πρωτ. 94556/8534/11.07.18) αίτημά σας για τα μονογραμμικά διαγράμματα των ηλεκτρικών πινάκων της Ε.Ε.Λ. σας αποστέλλουμε συνημμένα με το παρόν, το σχετικό αρχείο της μελέτης του έργου του θέματος.

ΣΥΝΗΜΜΕΝΑ

α) ΟΜ-ΕΕΛ-Δ.1.3 (pdf Η-MONO-PIN)

**Ο Αν. Πρ/νος Διεύθυνσης Τεχνικών Έργων
Περιφέρειας Ηπείρου
κ.α.α.**

Ελένη Νικολού
Πολιτικός Μηχανικός

ΕΣΩΤΕΡΙΚΗ ΔΙΑΝΟΜΗ

1. Αρχείο
2. Β. Τζανίδη
3. Κ. Ζάννης για το Ε.Σ.Η.Δ.Η.Σ.

ΕΛΛΗΝΙΚΗ ΔΗΜΟΚΡΑΤΙΑ
ΠΕΡΙΦΕΡΕΙΑ ΗΠΕΙΡΟΥ
ΓΕΝΙΚΗ ΔΙΕΥΘΥΝΣΗ ΑΝΑΠΤΥΞΙΑΚΟΥ ΠΡΟΓΡΑΜΜΑΤΙΣΜΟΥ, ΠΕΡΙΒΑΛΛΟΝΤΟΣ ΚΑΙ ΥΠΟΔΟΜΩΝ
ΔΙΕΥΘΥΝΣΗ ΤΕΧΝΙΚΩΝ ΕΡΓΩΝ ΠΕΡΙΦΕΡΕΙΑΣ ΗΠΕΙΡΟΥ

ΕΡΓΟ : ΜΕΛΕΤΗ ΕΡΓΩΝ ΣΥΛΛΟΓΗΣ, ΜΕΤΑΦΟΡΑΣ ΚΑΙ ΕΠΕΞΕΡΓΑΣΙΑΣ
ΛΥΜΑΤΩΝ ΤΟΥ ΔΗΜΟΥ ΖΑΛΟΓΓΟΥ

ΜΕΛΕΤΗΤΕΣ :

1. ΟΤΜΕ ΣΥΜΒΟΥΛΟΙ ΜΗΧΑΝΙΚΟΙ Ε.Π.Ε.
2. TEAM M-H ΣΥΜΒΟΥΛΟΙ ΜΗΧΑΝΙΚΟΙ Α.Ε.
3. Σ.ΣΤΑΘΟΠΟΥΛΟΣ - Κ.ΦΑΡΡΟΣ - ΔΟΜΗ Α.Ε.
4. ΗΡC ΡΑΣΕCΟ ΜΟΝΟΠΡΟΣΩΠΗ Ε.Π.Ε.

ΦΑΣΗ :

**ΟΡΙΣΤΙΚΗ ΜΕΛΕΤΗ ΕΓΚΑΤΑΣΤΑΣΗΣ
ΕΠΕΞΕΡΓΑΣΙΑΣ ΛΥΜΑΤΩΝ
ΗΛΕΚΤΡΟΜΗΧΑΝΟΛΟΓΙΚΗ ΜΕΛΕΤΗ**

ΓΕΝΙΚΟΣ ΣΥΝΤΟΝΙΣΤΗΣ ΕΡΓΟΥ

ΔΗΜΟΣΘΕΝΗΣ ΜΑΝΤΖΟΣ

ΘΕΜΑ :

**ΛΕΙΤΟΥΡΓΙΚΑ ΔΙΑΓΡΑΜΜΑΤΑ
Η/Μ ΕΓΚΑΤΑΣΤΑΣΕΩΝ
ΜΟΝΟΓΡΑΜΜΙΚΑ ΔΙΑΓΡΑΜΜΑΤΑ
ΗΛΕΚΤΡΙΚΩΝ ΠΙΝΑΚΩΝ ΕΕΛ**

ΑΡΙΘΜΟΣ ΣΧΕΔΙΟΥ:

ΟΜ-ΕΕΛ- Δ-1.3

ΚΛΙΜΑΚΑ ΣΧΕΔΙΟΥ:

-

ΕΚΔΟΣΗ:

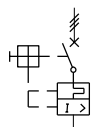
-

ΗΜΕΡΟΜΗΝΙΑ:

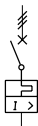
ΑΠΡΙΛΙΟΣ 2014

| | | | | |
|---|---|----------------|----------------------|--|
| | ΚΩΔΙΚΟΣ ΕΡΓΟΥ: ΑΠ. 059 | | | |
| | ΜΕΛΕΤΗΤΕΣ - ΣΥΝΤΑΞΑΝΤΕΣ | | ΕΚΠΡΟΣΩΠΟΣ ΜΕΛΕΤΗΤΩΝ | |
| ΗΜΕΡΟΜΗΝΙΑ | ΑΠΡΙΛΙΟΣ 2014 | | ΑΠΡΙΛΙΟΣ 2014 | |
| ΥΠΟΓΡΑΦΗ | | | | |
| ΟΝΟΜΑΤΕΠΩΝΥΜΟ | Ι.ΜΑΚΑΤΣΩΡΗΣ Γ.ΚΥΡΙΤΣΑΚΑΣ Π.ΚΩΤΟΥΛΑΣ Ν.ΘΕΟΔΟΣΗΣ | | ΔΗΜΟΣΘΕΝΗΣ ΜΑΝΤΖΟΣ | |
| | ΟΝΟΜΑΤΕΠΩΝΥΜΟ | ΗΜΕΡΟΜΗΝΙΑ | ΥΠΟΓΡΑΦΗ | |
| ΔΙΕΥΘΥΝΟΥΣΑ ΥΠΗΡΕΣΙΑ: ΔΙΕΥΘΥΝΣΗ ΤΕΧΝΙΚΩΝ ΕΡΓΩΝ ΠΕΡΙΦΕΡΕΙΑΣ ΗΠΕΙΡΟΥ | ΕΠΙΒΛΕΠΩΝ ΜΗΧΑΝΙΚΟΣ | ΠΕΤΡΟΣ ΒΡΕΛΛΗΣ | | |
| | ΠΡΟΪΣΤΑΜΕΝΗ ΔΙΕΥΘΥΝ. ΥΠΗΡΕΣΙΑΣ | ΕΛΕΝΗ ΝΙΚΟΛΟΥ | | |
| ΠΡΟΪΣΤΑΜΕΝΗ ΑΡΧΗ: ΟΙΚΟΝΟΜΙΚΗ ΕΠΙΤΡΟΠΗ ΠΕΡΙΦΕΡΕΙΑΣ ΗΠΕΙΡΟΥ | | | | |
| ΓΝΩΜΟΔΟΤΗΣΗ Σ.Δ.Ε. | | | | |
| ΕΓΚΡΙΤΙΚΗ ΑΠΟΦΑΣΗ | ΠΕΡΙΦΕΡΕΙΑ ΗΠΕΙΡΟΥ/Γ.Δ.Α.Π.Π.Υ./Δ.Τ.Ε. 40183/3958/30.06.2014 | | | |

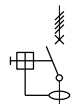
ΥΠΟΜΝΗΜΑ ΣΥΜΒΟΛΩΝ ΜΟΝΟΓΡΑΜΜΙΚΩΝ



ΑΥΤΟΜΑΤΟΣ ΔΙΑΚΟΠΤΗΣ ΙΣΧΥΟΣ



ΑΥΤΟΜΑΤΟΣ ΘΕΡΜΟΜΑΓΝΗΤΙΚΟΣ ΔΙΑΚΟΠΤΗΣ ΠΡΟΣΤΑΣΙΑΣ ΚΙΝΗΤΗΡΩΝ



4-ΠΟΛΙΚΟΣ ΑΥΤΟΜΑΤΟΣ ΔΙΑΚΟΠΤΗΣ ΔΙΑΡΡΟΗΣ



ΘΕΡΜΟΜΑΓΝΗΤΙΚΟΣ ΔΙΑΚΟΠΤΗΣ ΤΥΠΟΥ ΜΙΚΡΟΑΥΤΟΜΑΤΟΥ



ΔΙΑΚΟΠΤΗΣ ΦΟΡΤΙΟΥ



ΡΑΓΟΔΙΑΚΟΠΤΗΣ ΦΟΡΤΙΟΥ



ΤΗΛΕΧΕΙΡΙΖΟΜΕΝΟΣ ΔΙΑΚΟΠΤΗΣ ΦΟΡΤΙΟΥ (ΡΕΛΕ ΙΣΧΥΟΣ)



ΕΠΙΛΟΓΙΚΟΣ ΔΙΑΚΟΠΤΗΣ ΡΑΓΑΣ, ΤΡΙΩΝ ΘΕΣΕΩΝ (1.AUTO:BMS, 2.OFF, 3.MANUAL:ΜΠΟΥΤΟΝΙΕΡΑ)



ΡΥΘΜΙΣΤΗΣ ΣΤΡΟΦΩΝ ΚΙΝΗΤΗΡΑ



ΟΜΑΛΟΣ ΕΚΚΙΝΗΤΗΣ ΚΙΝΗΤΗΡΑ ΜΕ ΕΝΣΩΜΑΤΩΜΕΝΟ ΘΕΡΜΙΚΟ ΣΤΟΙΧΕΙΟ ΠΡΟΣΤΑΣΙΑΣ



3 ΕΝΔΕΙΚΤΙΚΕΣ ΛΥΧΝΙΕΣ ΣΤΟΥΣ ΖΥΓΟΥΣ



ΑΡΙΘΜΟΣ ΚΥΚΛΩΜΑΤΟΣ ΠΙΝΑΚΑ



ΑΠΑΓΩΓΟΣ ΚΡΟΥΣΤΙΚΩΝ ΥΠΕΡΤΑΣΕΩΝ



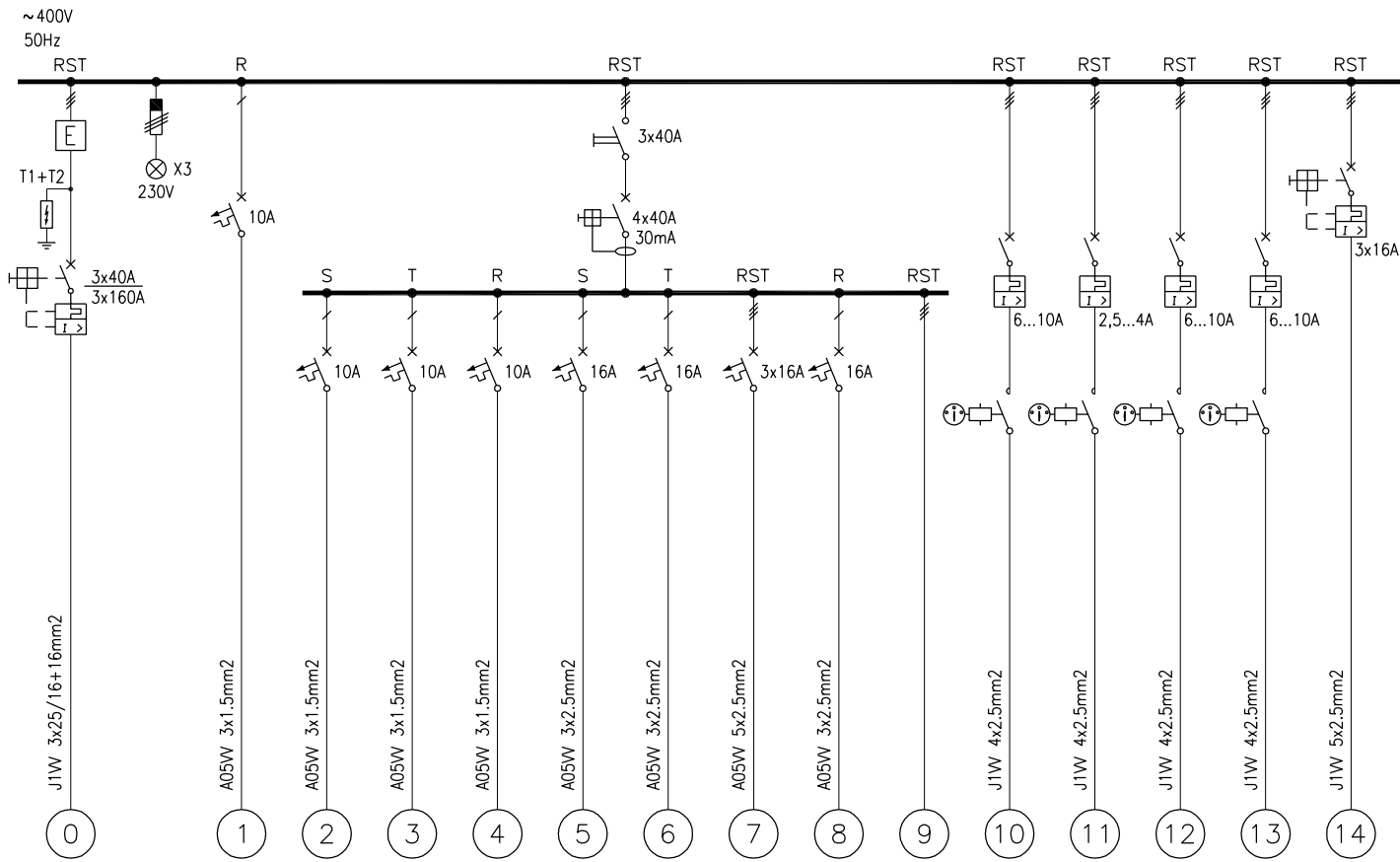
ΜΟΤΕΡ ΤΗΛΕΧΕΙΡΙΣΜΟΥ



ΕΠΙΤΗΡΗΤΗΣ ΦΑΣΕΩΝ

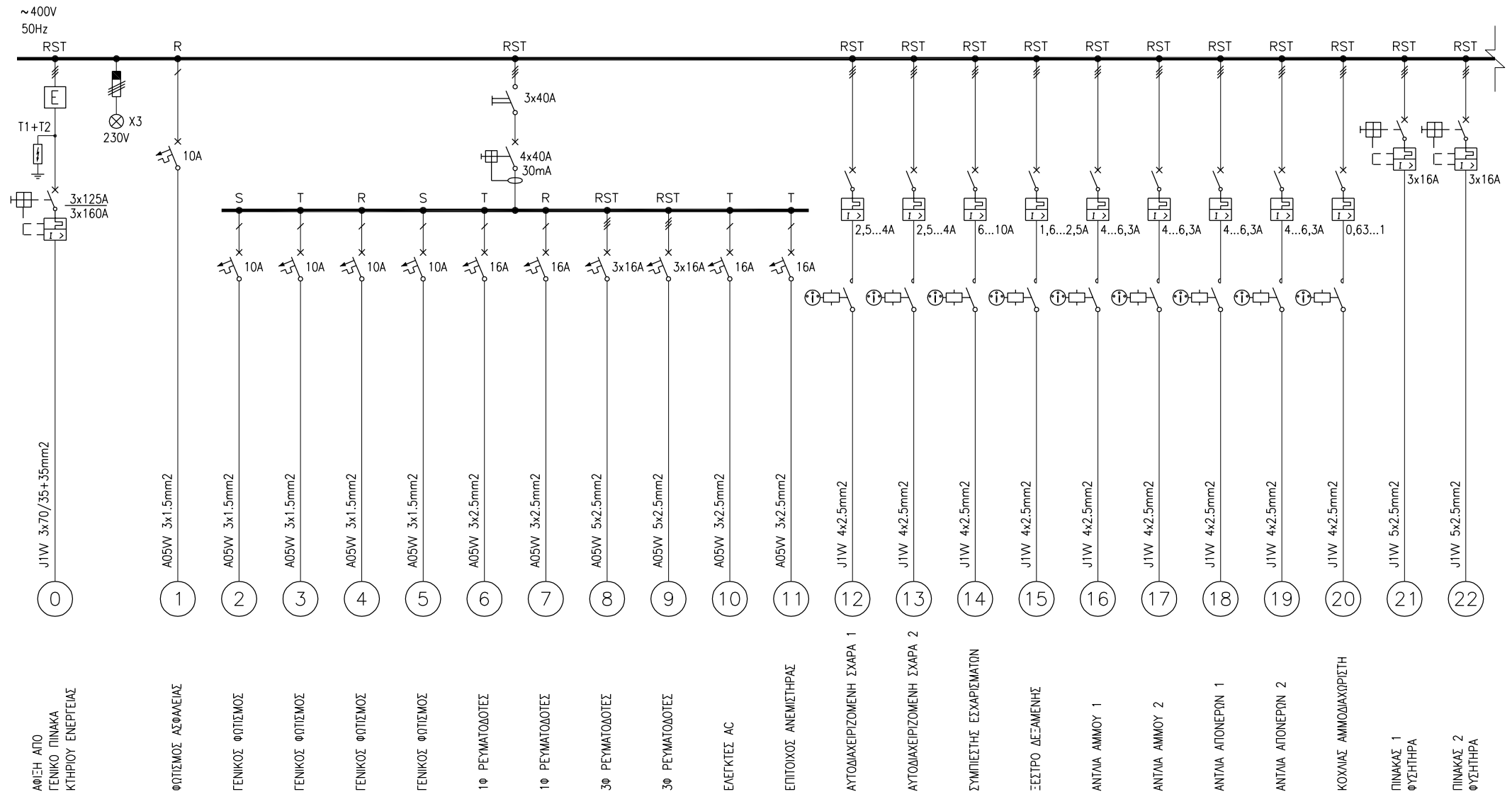
ΠΑΡΑΤΗΡΗΣΕΙΣ

1. Η ΔΙΑΣΤΑΣΙΟΛΟΓΗΣΗ ΤΩΝ ΠΑΡΟΧΙΚΩΝ ΚΑΛΩΔΙΩΝ ΚΑΙ ΤΩΝ ΔΙΑΚΟΠΤΩΝ ΕΙΣΟΔΟΥ ΤΩΝ ΗΛΕΚΤΡΙΚΩΝ ΠΙΝΑΚΩΝ ΠΙΝΑΚΩΝ ΕΓΙΝΕ ΛΑΜΒΑΝΟΝΤΑΣ ΥΠΟΨΗ 20% ΕΦΕΔΡΕΙΑ ΕΠΙ ΤΗΣ ΜΕΓΙΣΤΗΣ ΑΝΑΜΕΝΟΜΕΝΗΣ ΖΗΤΗΣΗΣ ΙΣΧΥΟΣ
2. ΟΛΟΙ ΟΙ ΗΛΕΚΤΡΙΚΟΙ ΠΙΝΑΚΕΣ ΘΑ ΔΙΑΘΕΤΟΥΝ ΕΦΕΔΡΕΙΑ ΧΩΡΟΥ 20%
3. Η ΟΝΟΜΑΣΤΙΚΗ ΙΣΧΥΣ ΤΩΝ ΔΙΑΚΟΠΤΩΝ ΣΤΙΣ ΑΝΑΧΩΡΗΣΕΙΣ ΓΡΑΜΜΩΝ ΠΟΥ ΤΡΟΦΟΔΟΤΟΥΝ ΕΞΟΠΛΙΣΜΟ ΜΕΓΑΛΗΣ ΙΣΧΥΟΣ (π.χ. ΑΝΤΛΙΕΣ Ή ΠΙΝΑΚΕΣ ΜΟΝΑΔΩΝ) ΘΑ ΕΠΑΝΕΞΕΤΑΣΤΕΙ ΣΕ ΣΥΝΕΡΓΑΣΙΑ ΜΕ ΤΟΝ ΤΕΛΙΚΟ ΠΡΟΜΗΘΕΥΤΗ ΤΟΥ ΕΞΟΠΛΙΣΜΟΥ
4. Ο ΕΛΕΓΧΟΣ ΚΑΙ Η ΤΡΟΦΟΔΟΣΙΑ ΤΩΝ ΕΠΙΜΕΡΟΥΣ ΗΛΕΚΤΡΟΚΙΝΗΤΗΡΩΝ ΠΟΥ ΕΝΤΑΣΣΟΝΤΑΙ ΣΕ COMPACT ΜΟΝΑΔΕΣ, (π.χ. ΠΛΥΝΤΗΡΙΔΕΣ) ΓΙΝΕΤΑΙ ΜΕΣΩ ΤΟΥ ΙΔΙΑΙΤΕΡΟΥ ΠΙΝΑΚΑ ΤΗΣ ΕΚΑΣΤΟΤΕ ΜΟΝΑΔΑΣ. Ο ΕΝ ΛΟΓΩ ΣΧΕΔΙΑΣΜΟΣ ΘΑ ΕΠΙΒΕΒΑΙΩΘΕΙ ΑΠΟ ΤΟΝ ΤΕΛΙΚΟ ΠΡΟΜΗΘΕΥΤΗ ΤΟΥ ΕΞΟΠΛΙΣΜΟΥ ΚΑΙ ΑΝ ΑΠΑΙΤΗΘΕΙ, ΘΑ ΤΡΟΠΟΠΟΙΗΘΟΥΝ ΑΝΑΛΟΓΑ ΟΙ ΑΝΤΙΣΤΟΙΧΕΣ ΑΝΑΧΩΡΗΣΕΙΣ
5. ΓΙΑ ΤΟΥΣ ΠΙΝΑΚΕΣ ΤΥΠΟΥ PILLAR ΠΟΥ ΣΤΕΓΑΖΟΥΝ ΚΑΙ ΔΙΑΤΑΞΕΙΣ ΑΥΤΟΜΑΤΙΣΜΟΥ ΘΑ ΕΛΕΓΧΘΕΙ ΤΟ ΕΝΔΕΧΟΜΕΝΟ ΑΠΑΙΤΗΣΗΣ ΓΙΑ ΕΓΚΑΤΑΣΤΑΣΗ ΑΝΕΜΙΣΤΗΡΩΝ Ή ΘΕΡΜΑΝΤΙΚΩΝ ΑΝΤΙΣΤΑΣΕΩΝ, ΒΑΣΕΙ ΤΩΝ ΠΡΟΔΙΑΓΡΑΦΩΝ ΤΟΥ ΕΠΙΛΕΓΜΕΝΟΥ ΕΞΟΠΛΙΣΜΟΥ



- 0 ΑΦΙΕΛ ΑΠΟ ΓΕΝΙΚΟ ΠΙΝΑΚΑ ΚΤΗΡΙΟΥ ΕΝΕΡΓΕΙΑΣ
- 1 ΦΩΤΙΣΜΟΣ ΑΣΦΑΛΕΙΑΣ
- 2 ΓΕΝΙΚΟΣ ΦΩΤΙΣΜΟΣ
- 3 ΓΕΝΙΚΟΣ ΦΩΤΙΣΜΟΣ
- 4 ΓΕΝΙΚΟΣ ΦΩΤΙΣΜΟΣ
- 5 1Φ ΡΕΥΜΑΤΟΔΟΤΕΣ
- 6 1Φ ΡΕΥΜΑΤΟΔΟΤΕΣ
- 7 3Φ ΡΕΥΜΑΤΟΔΟΤΕΣ
- 8 ΕΛΕΓΚΤΕΣ AC
- 9 ΕΦΕΔΡΕΙΑ
- 10 ΑΕΡΙΣΤΗΡΑΣ
- 11 ΑΝΑΔΕΥΤΗΡΑΣ
- 12 ΑΝΤΛΙΑ 1
- 13 ΑΝΤΛΙΑ 2
- 14 ΠΙΝΑΚΑΣ COMPACT ΜΟΝΩΣΑΣ

| | | | |
|-------------|---------|---------|-----|
| EP-08-1 | | | |
| ΕΠΙΔΑΠΕΔΙΟΣ | IP : 43 | Ik=10kA | 1/1 |



ΑΦ'ΕΞ ΑΠΟ
ΓΕΝΙΚΟ ΠΙΝΑΚΑ
ΚΤΗΡΙΟΥ ΕΝΕΡΓΕΙΑΣ

ΦΩΤΙΣΜΟΣ ΑΣΦΑΛΕΙΑΣ

ΓΕΝΙΚΟΣ ΦΩΤΙΣΜΟΣ

ΓΕΝΙΚΟΣ ΦΩΤΙΣΜΟΣ

ΓΕΝΙΚΟΣ ΦΩΤΙΣΜΟΣ

ΓΕΝΙΚΟΣ ΦΩΤΙΣΜΟΣ

1Φ ΡΕΥΜΑΤΟΔΟΤΕΣ

1Φ ΡΕΥΜΑΤΟΔΟΤΕΣ

3Φ ΡΕΥΜΑΤΟΔΟΤΕΣ

3Φ ΡΕΥΜΑΤΟΔΟΤΕΣ

ΕΛΕΓΚΤΗΣ AC

ΕΠΙΤΟΧΟΣ ΑΝΕΜΙΣΤΗΡΑΣ

ΑΥΤΟΜΑΧΕΙΡΙΖΟΜΕΝΗ ΣΧΑΡΑ 1

ΑΥΤΟΜΑΧΕΙΡΙΖΟΜΕΝΗ ΣΧΑΡΑ 2

ΣΥΜΠΛΕΣΤΗΣ ΕΣΧΑΡΙΣΜΑΤΩΝ

ΞΕΣΤΡΟ ΔΕΞΑΜΕΝΗΣ

ΑΝΤΛΙΑ ΑΜΜΟΥ 1

ΑΝΤΛΙΑ ΑΜΜΟΥ 2

ΑΝΤΛΙΑ ΑΠΟΝΕΡΙΝ 1

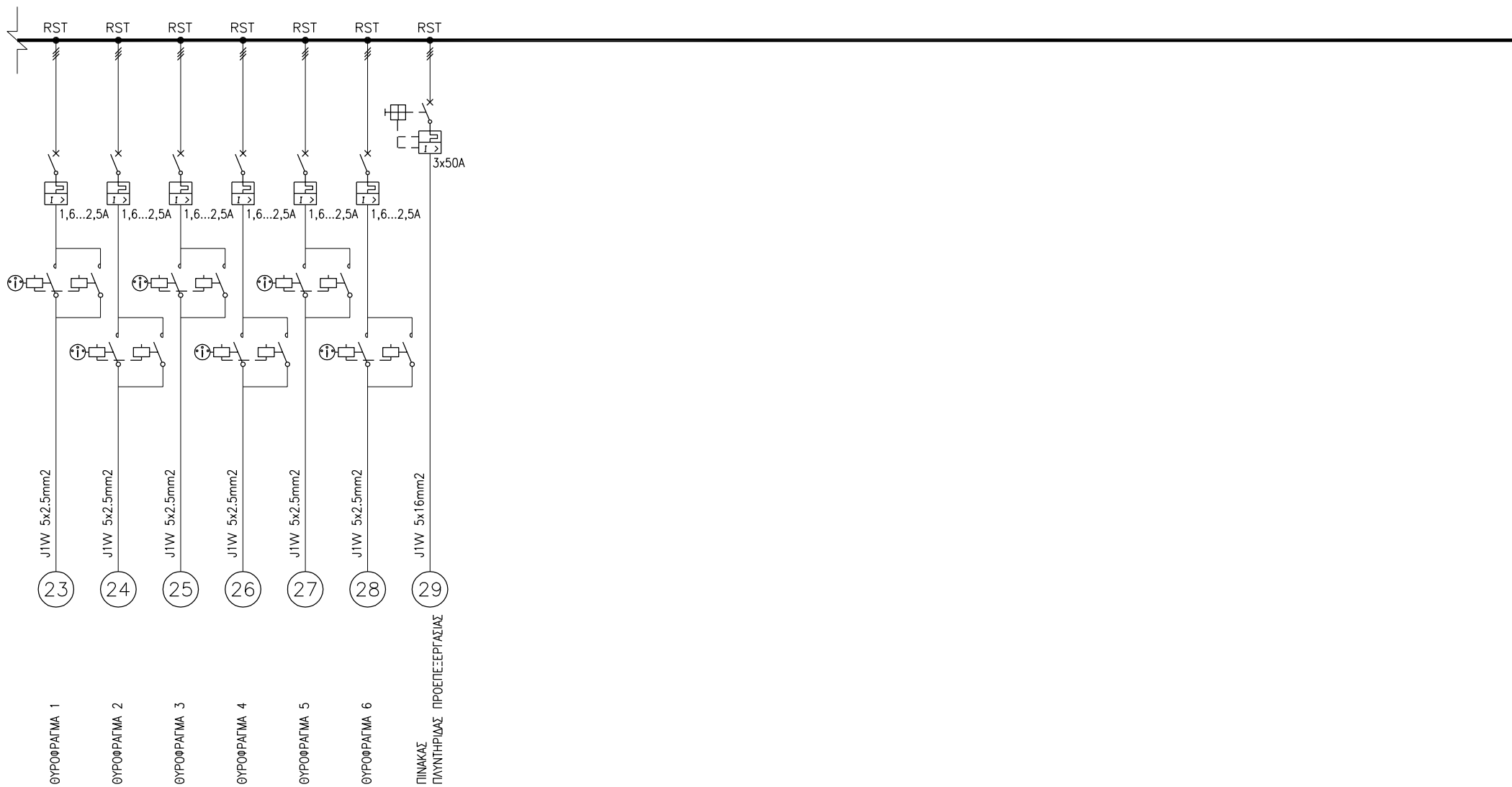
ΑΝΤΛΙΑ ΑΠΟΝΕΡΙΝ 2

ΚΟΥΛΙΑΣ ΑΜΜΟΔΑΧΟΡΓΗΤΗ

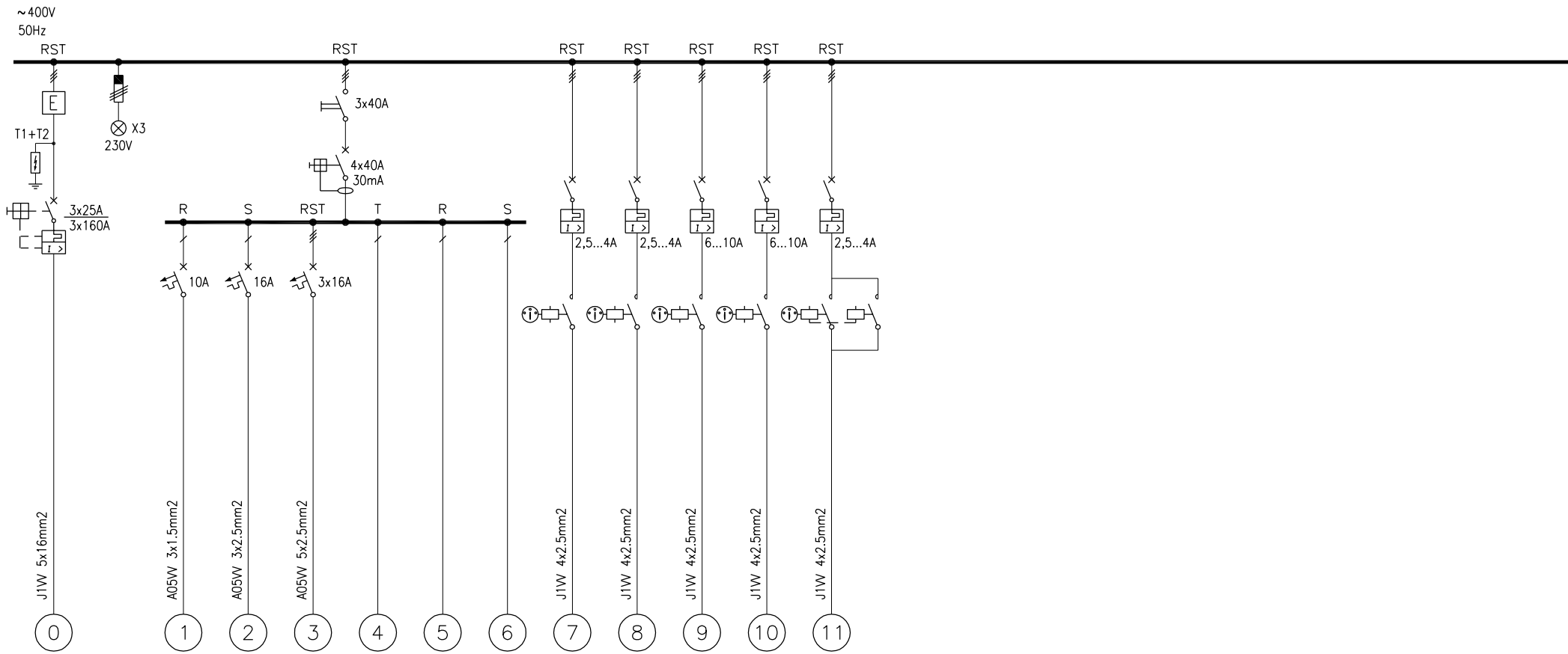
ΠΙΝΑΚΑΣ 1
ΦΥΣΗΤΗΡΑ

ΠΙΝΑΚΑΣ 2
ΦΥΣΗΤΗΡΑ

| | | | |
|-------------|---------|---------|-----|
| EP-09-1 | | | |
| ΕΠΙΔΑΠΕΔΙΟΣ | IP : 43 | Ik=10kA | 1/2 |



| | | | |
|-------------|---------|----------------------|-----|
| EP-09-1 | | | |
| ΕΠΙΔΑΠΕΔΙΟΣ | IP : 43 | I _k =10kA | 2/2 |



ΑΘΙΕΗ ΑΠΟ
ΓΕΝΙΚΟ ΠΙΝΑΚΑ
ΚΤΗΡΙΟΥ ΕΝΕΡΓΕΙΑΣ

ΦΩΤΙΣΜΟΣ PILLAR

1^ο ΠΡΕΥΜΑΤΟΔΟΤΗΣ
PILLAR

3^ο ΠΡΕΥΜΑΤΟΔΟΤΗΣ
PILLAR

ΕΦΕΔΡΕΙΑ

ΕΦΕΔΡΕΙΑ

ΕΦΕΔΡΕΙΑ

ΜΙΚΡΟΣ ΑΝΑΔΕΥΤΗΡΑΣ 1

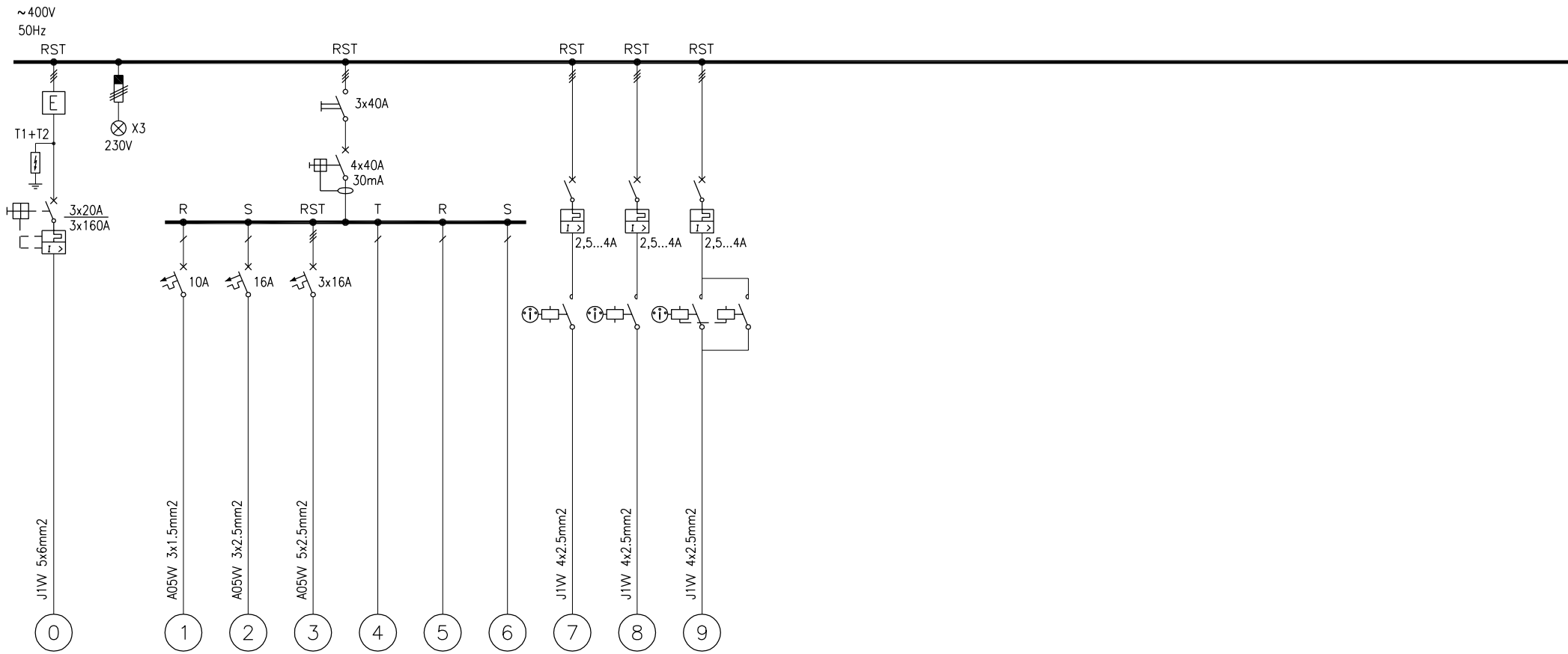
ΜΙΚΡΟΣ ΑΝΑΔΕΥΤΗΡΑΣ 2

ΜΕΓΑΛΟΣ ΑΝΑΔΕΥΤΗΡΑΣ 1

ΜΕΓΑΛΟΣ ΑΝΑΔΕΥΤΗΡΑΣ 2

ΘΥΡΟΦΩΓΙΤΑ

| | | | |
|---------|---------|---------|-----|
| EP-11-1 | | | |
| PILLAR | IP : 55 | Ik=10kA | 1/1 |



ΑΦ'ΕΗ ΑΠΟ
ΓΕΝΙΚΟ ΠΙΝΑΚΑ
ΚΤΗΡΙΟΥ ΕΝΕΡΓΕΙΑΣ

ΦΩΤΙΣΜΟΣ PILLAR

1Φ ΡΕΥΜΑΤΟΔΟΤΗΣ
PILLAR

3Φ ΡΕΥΜΑΤΟΔΟΤΗΣ
PILLAR

ΕΦΕΔΡΕΙΑ

ΕΦΕΔΡΕΙΑ

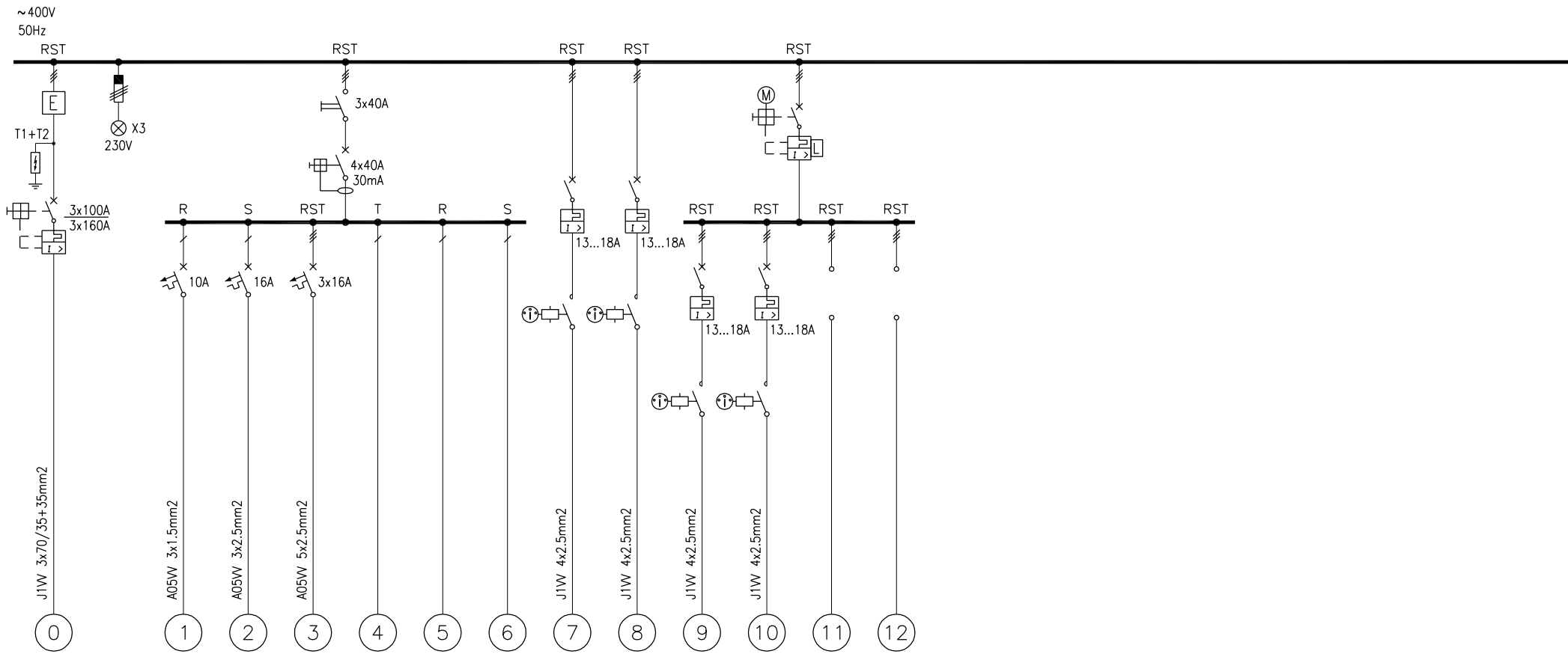
ΕΦΕΔΡΕΙΑ

ΑΝΑΛΕΥΤΗΡΑΣ 1

ΑΝΑΛΕΥΤΗΡΑΣ 2

ΘΥΡΟΦΩΓΑΤΜΑ

| | | | |
|---------|---------|---------|-----|
| EP-12-1 | | | |
| PILLAR | IP : 55 | Ik=10kA | 1/1 |



ΑΦ'ΕΗ ΑΠΟ
ΓΕΝΙΚΟ ΠΙΝΑΚΑ
ΚΤΗΡΙΟΥ ΕΝΕΡΓΕΙΑΣ

ΦΩΤΙΣΜΟΣ PILLAR

1^ο ΠΡΥΜΑΤΟΔΟΤΗΣ
PILLAR

3^ο ΠΡΥΜΑΤΟΔΟΤΗΣ
PILLAR

ΕΦΕΔΡΕΙΑ

ΕΦΕΔΡΕΙΑ

ΕΦΕΔΡΕΙΑ

ΑΝΑΔΕΥΤΗΡΑΣ 1

ΑΝΑΔΕΥΤΗΡΑΣ 2

ΑΝΑΔΕΥΤΗΡΑΣ 3

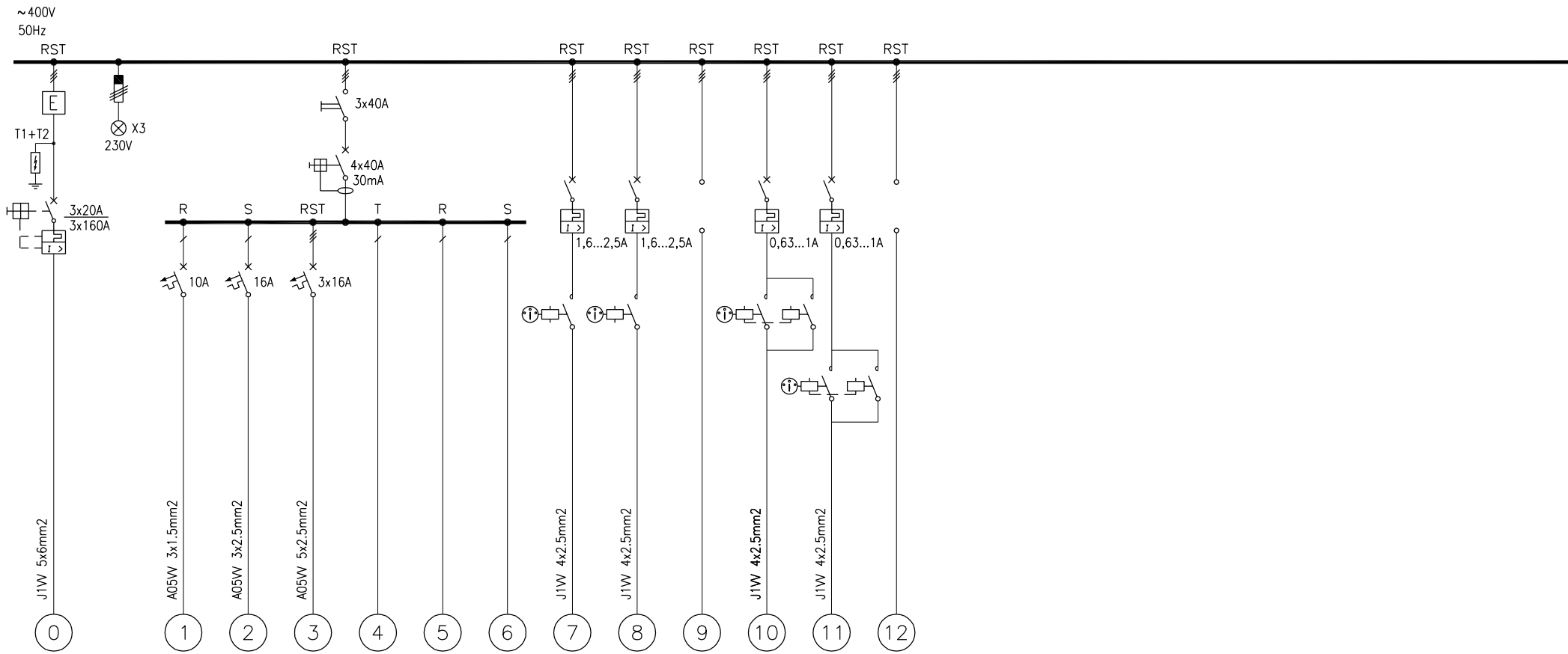
ΑΝΑΔΕΥΤΗΡΑΣ 4

ΑΝΑΔΕΥΤΗΡΑΣ 5 (Β' ΦΑΣΗ)

ΑΝΑΔΕΥΤΗΡΑΣ 6 (Β' ΦΑΣΗ)

ΥΠΟΜΠΑΡΑ ΠΟΥ ΒΓΑΙΝΕΙ ΕΚΤΟΣ ΣΕ
ΠΕΡΙΠΤΩΣΗ ΕΦΕΔΡΙΚΗΣ ΛΕΙΤΟΥΡΓΙΑΣ (Η/Ζ)

| | | | |
|----------|---------|---------|-----|
| NEP-13-1 | | | |
| PILLAR | IP : 55 | Ik=10kA | 1/1 |



ΑΦ'ΕΞ ΑΠΟ
ΓΕΝΙΚΟ ΠΙΝΑΚΑ
ΚΤΗΡΙΟΥ ΕΝΕΡΓΕΙΑΣ

ΦΩΤΙΣΜΟΣ PILLAR

1Φ ΠΕΥΜΑΤΟΔΟΤΗΣ
PILLAR

3Φ ΠΕΥΜΑΤΟΔΟΤΗΣ
PILLAR

ΕΦΕΔΡΕΙΑ

ΕΦΕΔΡΕΙΑ

ΕΦΕΔΡΕΙΑ

ΞΕΣΤΡΟ 1

ΞΕΣΤΡΟ 2

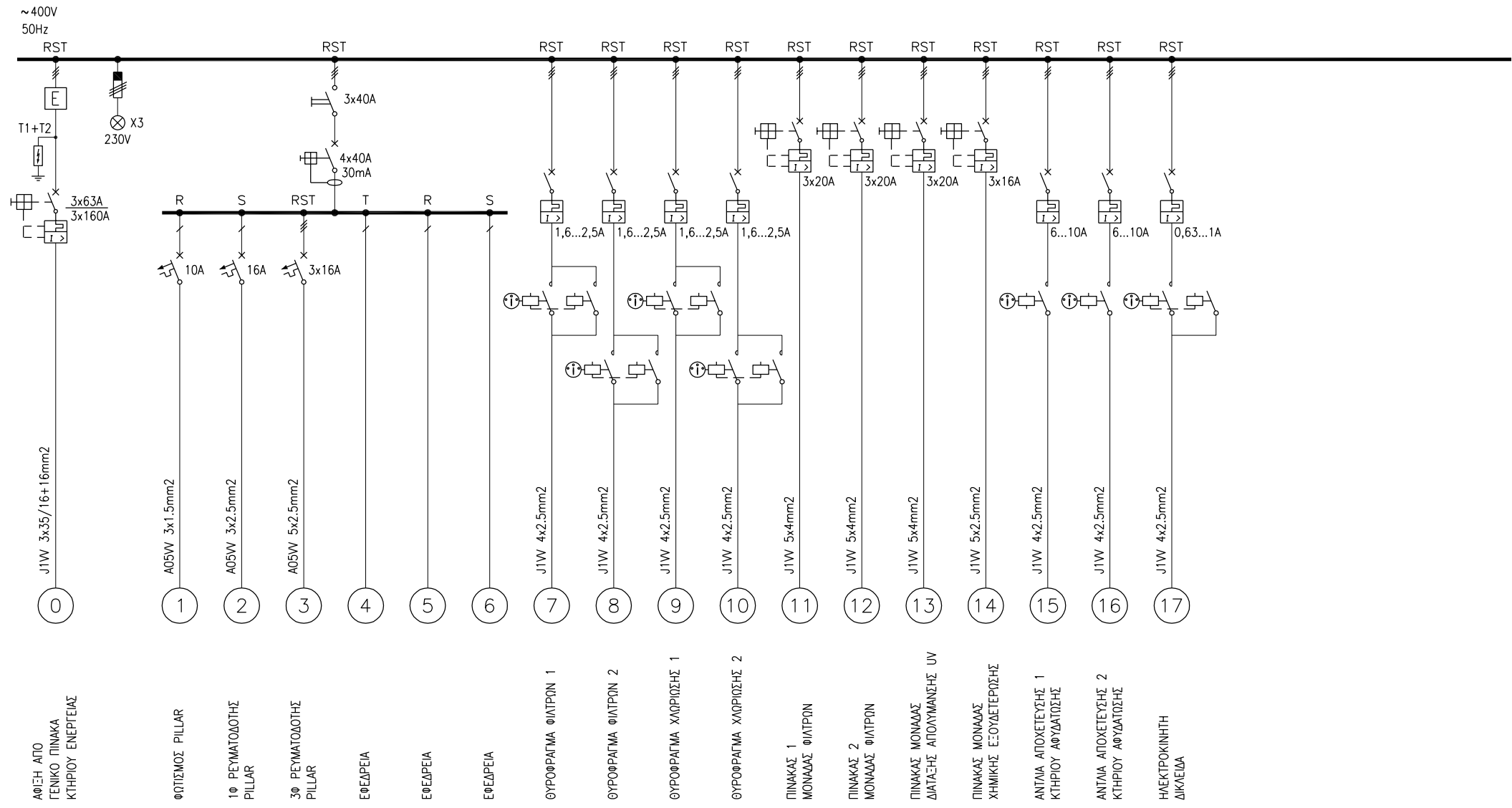
ΞΕΣΤΡΟ 3 (Β' ΦΑΣΗ)

ΗΛΕΚΤΡΟΚΙΝΗΤΗ
ΔΙΚΚΛΕΙΔΑ 1

ΗΛΕΚΤΡΟΚΙΝΗΤΗ
ΔΙΚΚΛΕΙΔΑ 2

ΗΛΕΚΤΡΟΚΙΝΗΤΗ
ΔΙΚΚΛΕΙΔΑ 3 (Β' ΦΑΣΗ)

| | | | |
|---------|---------|---------|-----|
| EP-14-1 | | | |
| PILLAR | IP : 55 | Ik=10kA | 1/1 |



ΑΦ'ΕΗ ΑΠΟ
ΓΕΝΙΚΟ ΠΙΝΑΚΑ
ΚΤΗΡΙΟΥ ΕΝΕΡΓΕΙΑΣ

ΦΩΤΙΣΜΟΣ PILLAR

1^ο ΡΕΥΜΑΤΟΔΟΤΗΣ
PILLAR

3^ο ΡΕΥΜΑΤΟΔΟΤΗΣ
PILLAR

ΕΦΕΔΡΕΙΑ

ΕΦΕΔΡΕΙΑ

ΕΦΕΔΡΕΙΑ

ΘΥΡΟΦΡΑΓΜΑ ΦΙΛΤΡΩΝ 1

ΘΥΡΟΦΡΑΓΜΑ ΦΙΛΤΡΩΝ 2

ΘΥΡΟΦΡΑΓΜΑ ΧΑΛΟΡΙΘΗΣ 1

ΘΥΡΟΦΡΑΓΜΑ ΧΑΛΟΡΙΘΗΣ 2

ΠΙΝΑΚΑΣ 1
ΜΟΝΩΔΑΣ ΦΙΛΤΡΩΝ

ΠΙΝΑΚΑΣ 2
ΜΟΝΩΔΑΣ ΦΙΛΤΡΩΝ

ΠΙΝΑΚΑΣ ΜΟΝΩΔΑΣ
ΔΙΑΤΑΞΗΣ ΑΠΟΛΥΜΑΝΣΗΣ UV

ΠΙΝΑΚΑΣ ΜΟΝΩΔΑΣ
ΧΗΜΙΚΗΣ ΕΞΟΥΔΕΤΕΡΩΣΗΣ

ΑΝΤΛΙΑ ΑΠΟΧΕΤΥΣΗΣ 1
ΚΤΗΡΙΟΥ ΑΦ'ΥΔΑΤΙΣΗΣ

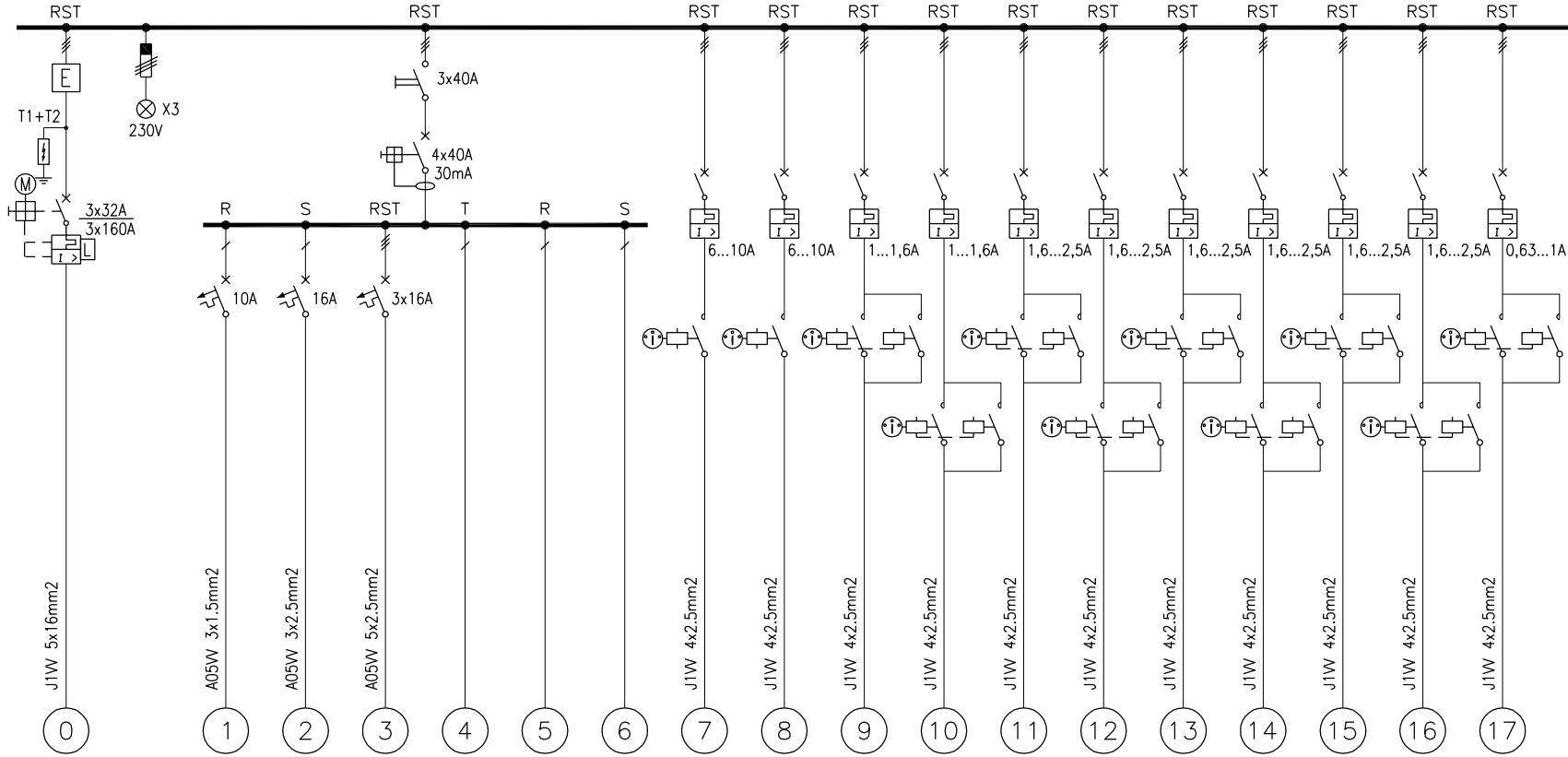
ΑΝΤΛΙΑ ΑΠΟΧΕΤΥΣΗΣ 2
ΚΤΗΡΙΟΥ ΑΦ'ΥΔΑΤΙΣΗΣ

ΗΛΕΚΤΡΟΚΙΝΗΤΗ
ΔΙΚΛΕΙΔΑ

EP-15&16-1

| | | | |
|--------|---------|---------|-----|
| PILLAR | IP : 55 | Ik=10kA | 1/1 |
|--------|---------|---------|-----|

~ 400V
50Hz



ΑΦ'ΕΞ ΑΠΟ
ΓΕΝΙΚΟ ΠΙΝΑΚΑ
ΚΤΗΡΙΟΥ ΕΝΕΡΓΕΙΑΣ

ΦΩΤΙΣΜΟΣ PILLAR

1^ο ΡΕΥΜΑΤΟΔΟΤΗΣ
PILLAR

3^ο ΡΕΥΜΑΤΟΔΟΤΗΣ
PILLAR

ΕΦΕΔΡΕΙΑ

ΕΦΕΔΡΕΙΑ

ΕΦΕΔΡΕΙΑ

ΑΕΡΙΣΤΗΡΑΣ 1

ΑΕΡΙΣΤΗΡΑΣ 2

ΘΥΡΟΦΡΑΓΜΑ 1 (ΜΙΚΡΟ)
ΔΕΞΑΜΕΝΗΣ ΜΕΤΑΕΡΙΣΜΟΥ

ΘΥΡΟΦΡΑΓΜΑ 2 (ΜΙΚΡΟ)
ΔΕΞΑΜΕΝΗΣ ΜΕΤΑΕΡΙΣΜΟΥ

ΘΥΡΟΦΡΑΓΜΑ 3 (ΜΕΓΑΛΟ)
ΔΕΞΑΜΕΝΗΣ ΜΕΤΑΕΡΙΣΜΟΥ

ΘΥΡΟΦΡΑΓΜΑ 4 (ΜΕΓΑΛΟ)
ΔΕΞΑΜΕΝΗΣ ΜΕΤΑΕΡΙΣΜΟΥ

ΘΥΡΟΦΡΑΓΜΑ 1
ΔΕΞΑΜΕΝΗΣ ΦΟΡΤΙΣΗΣ

ΘΥΡΟΦΡΑΓΜΑ 2
ΔΕΞΑΜΕΝΗΣ ΦΟΡΤΙΣΗΣ

ΘΥΡΟΦΡΑΓΜΑ 3
ΔΕΞΑΜΕΝΗΣ ΦΟΡΤΙΣΗΣ

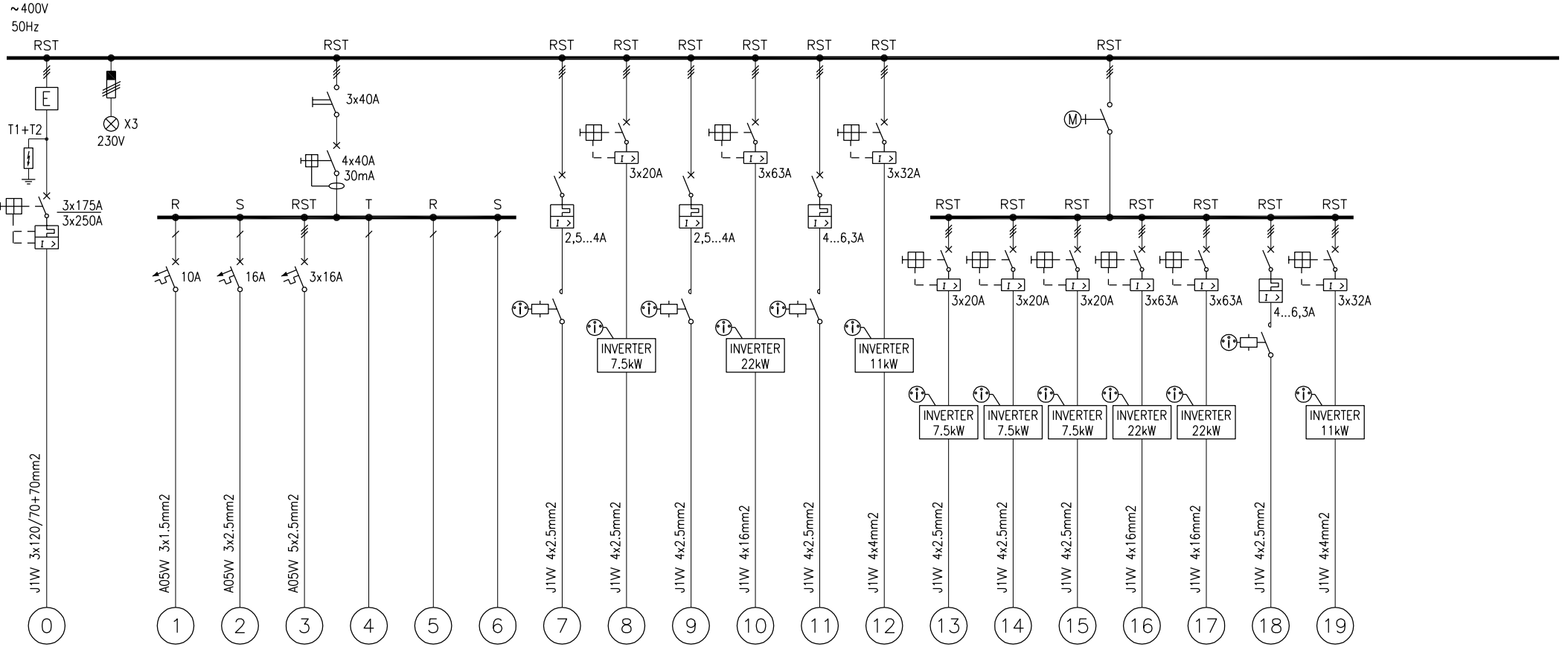
ΘΥΡΟΦΡΑΓΜΑ 4
ΔΕΞΑΜΕΝΗΣ ΦΟΡΤΙΣΗΣ

ΗΛΕΚΤΡΟΚΙΝΗΤΗ
ΔΙΚΛΩΔΑ

ΚΥΡΙΑ ΜΠΑΡΑ ΠΟΥ ΒΓΑΙΝΕΙ ΕΚΤΟΣ ΣΕ
ΠΕΡΙΠΤΩΣΗ ΕΦΕΔΡΙΚΗΣ ΛΕΙΤΟΥΡΓΙΑΣ (H/Z)

NP-17&18-1

| | | | |
|--------|---------|---------|-----|
| PILLAR | IP : 55 | Ik=10kA | 1/1 |
|--------|---------|---------|-----|



ΑΘΙΕΗ ΑΠΟ
ΓΕΝΙΚΟ ΠΙΝΑΚΑ
ΚΤΗΡΙΟΥ ΕΝΕΡΓΕΙΑΣ

ΦΩΤΙΣΜΟΣ PILLAR

1^η ΠΡΥΜΑΤΟΔΟΤΗΣ
PILLAR

3^η ΠΡΥΜΑΤΟΔΟΤΗΣ
PILLAR

ΕΦΕΔΡΕΙΑ

ΕΦΕΔΡΕΙΑ

ΕΦΕΔΡΕΙΑ

ΑΝΑΛΕΥΤΗΡΑΣ
ΑΝΤΛ/ΣΙΟΥ ΑΝΑΜΙΚΤΟΥ ΥΓΡΟΥ

ΑΝΤΛΑ 1
ΑΝΑΜΙΚΤΟΥ ΥΓΡΟΥ (ML)

ΑΝΑΛΕΥΤΗΡΑΣ
ΑΝΤΛ/ΣΙΟΥ ΠΕΡΙΣΣΕΙΑΣ ΙΝΟΣ

ΑΝΤΛΑ 1
ΑΝΑΚΥΚΛΟΦΟΡΙΑΣ

ΑΝΤΛΑ 1
ΒΟΘΡΟΥΜΑΤΩΝ

ΑΝΤΛΑ 1
ΠΕΡΙΣΣΕΙΑΣ ΙΝΟΣ

ΑΝΤΛΑ 2
ΑΝΑΜΙΚΤΟΥ ΥΓΡΟΥ (ML)

ΑΝΤΛΑ 3
ΑΝΑΜΙΚΤΟΥ ΥΓΡΟΥ (ML)

ΑΝΤΛΑ 4
ΑΝΑΜΙΚΤΟΥ ΥΓΡΟΥ (ML)

ΑΝΤΛΑ 2
ΑΝΑΚΥΚΛΟΦΟΡΙΑΣ

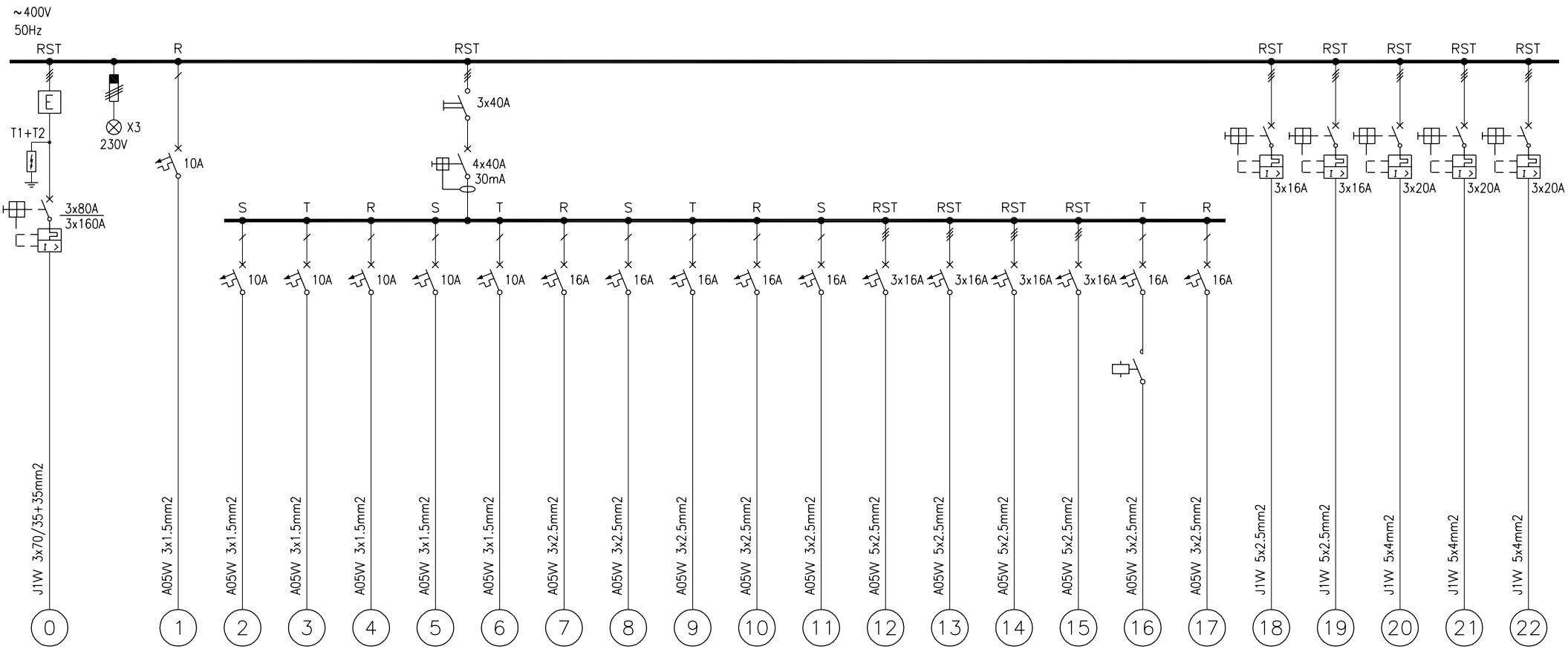
ΑΝΤΛΑ 3
ΑΝΑΚΥΚΛΟΦΟΡΙΑΣ

ΑΝΤΛΑ 2
ΒΟΘΡΟΥΜΑΤΩΝ

ΑΝΤΛΑ 2
ΠΕΡΙΣΣΕΙΑΣ ΙΝΟΣ

ΥΠΟΜΠΑΡΑ ΠΟΥ ΒΓΑΙΝΕΙ ΕΚΤΟΣ ΣΣ
ΠΕΡΙΠΤΩΣΗ ΕΦΕΔΡΙΚΗΣ ΛΕΙΤΟΥΡΓΙΑΣ (H/Z)

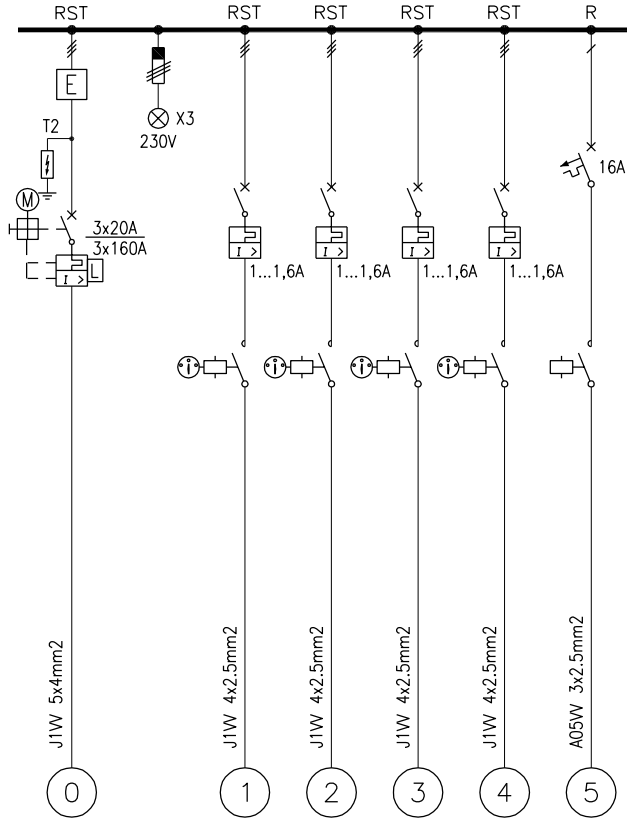
| | | | |
|-------------|---------|---------|-----|
| NEP-19&20-1 | | | |
| PILLAR | IP : 55 | Ik=10kA | 1/1 |



- ΑΦ'ΕΞ. ΑΠΟ
ΓΕΝΙΚΟ ΠΙΝΑΚΑ
ΚΤΗΡΙΟΥ ΕΝΕΡΓΕΙΑΣ
- ΦΩΤΙΣΜΟΣ ΑΣΦΑΛΕΙΑΣ
- ΓΕΝΙΚΟΣ ΦΩΤΙΣΜΟΣ
- ΓΕΝΙΚΟΣ ΦΩΤΙΣΜΟΣ
- ΓΕΝΙΚΟΣ ΦΩΤΙΣΜΟΣ
- ΓΕΝΙΚΟΣ ΦΩΤΙΣΜΟΣ
- ΓΕΝΙΚΟΣ ΦΩΤΙΣΜΟΣ
- 10 ΡΕΥΜΑΤΟΔΟΤΕΣ
- 10 ΡΕΥΜΑΤΟΔΟΤΕΣ
- 10 ΡΕΥΜΑΤΟΔΟΤΕΣ
- 10 ΡΕΥΜΑΤΟΔΟΤΕΣ
- 10 ΡΕΥΜΑΤΟΔΟΤΕΣ
- 30 ΡΕΥΜΑΤΟΔΟΤΕΣ
- 30 ΡΕΥΜΑΤΟΔΟΤΕΣ
- 30 ΡΕΥΜΑΤΟΔΟΤΕΣ
- 30 ΡΕΥΜΑΤΟΔΟΤΕΣ
- ΕΞΑΕΡΗΣΤΗΡΑΣ
- ΕΛΕΓΚΤΕΣ AC
- ΠΙΝΑΚΑΣ 1
ΜΟΝΩΔΑΣ ΦΩΣΗΤΗΡΑ
- ΠΙΝΑΚΑΣ 2
ΜΟΝΩΔΑΣ ΦΩΣΗΤΗΡΑ
- ΥΠΟ-ΠΙΝΑΚΑΣ
ΕΡ-21-1.1
- ΥΠΟ-ΠΙΝΑΚΑΣ
ΕΡ-21-1.2
- ΥΠΟ-ΠΙΝΑΚΑΣ
ΕΡ-21-1.2

| | | | |
|-------------|---------|---------|-----|
| ΕΡ-21-1 | | | |
| ΕΠΙΔΑΠΕΔΙΟΣ | IP : 31 | Ik=10kA | 1/1 |

~ 400V
50Hz



ΑΦ'ΕΞ ΑΠΟ
ΠΙΝΑΚΑ ΔΙΑΝΟΜΗΣ ΕΡ-21-1
ΚΤΗΡΙΟΥ ΑΦ'ΕΔΡΩΣΗΣ ΙΛΥΣΣ

ΑΝΤΛΙΑ 1
ΥΠΟΧΛΟΡΙΔΙΟΥΣ ΝΑΤΡΙΟΥ

ΑΝΤΛΙΑ 2
ΥΠΟΧΛΟΡΙΔΙΟΥΣ ΝΑΤΡΙΟΥ

ΑΝΤΛΙΑ 1
ΠΟΛΥΗΛΕΚΤΡΟΛΥΤΗ

ΑΝΤΛΙΑ 2
ΠΟΛΥΗΛΕΚΤΡΟΛΥΤΗ

ΕΞΑΕΡΙΣΤΗΡΑΣ

ΚΥΡΙΑ ΜΠΑΡΑ ΠΟΥ ΒΓΑΙΝΕΙ ΕΚΤΟΣ ΣΣ
ΠΕΡΙΠΤΩΣΗ ΕΦΕΔΡΙΚΗΣ ΛΕΙΤΟΥΡΓΙΑΣ (Η/Ζ)

NP-21-1.1

ΕΠΙΤΟΙΧΟΣ

IP : 43

I_k=10kA

1/1



ΕΡ-21-1.2

ΕΠΙΤΟΙΧΟΣ

IP : 43

I_k=10kA

1/1



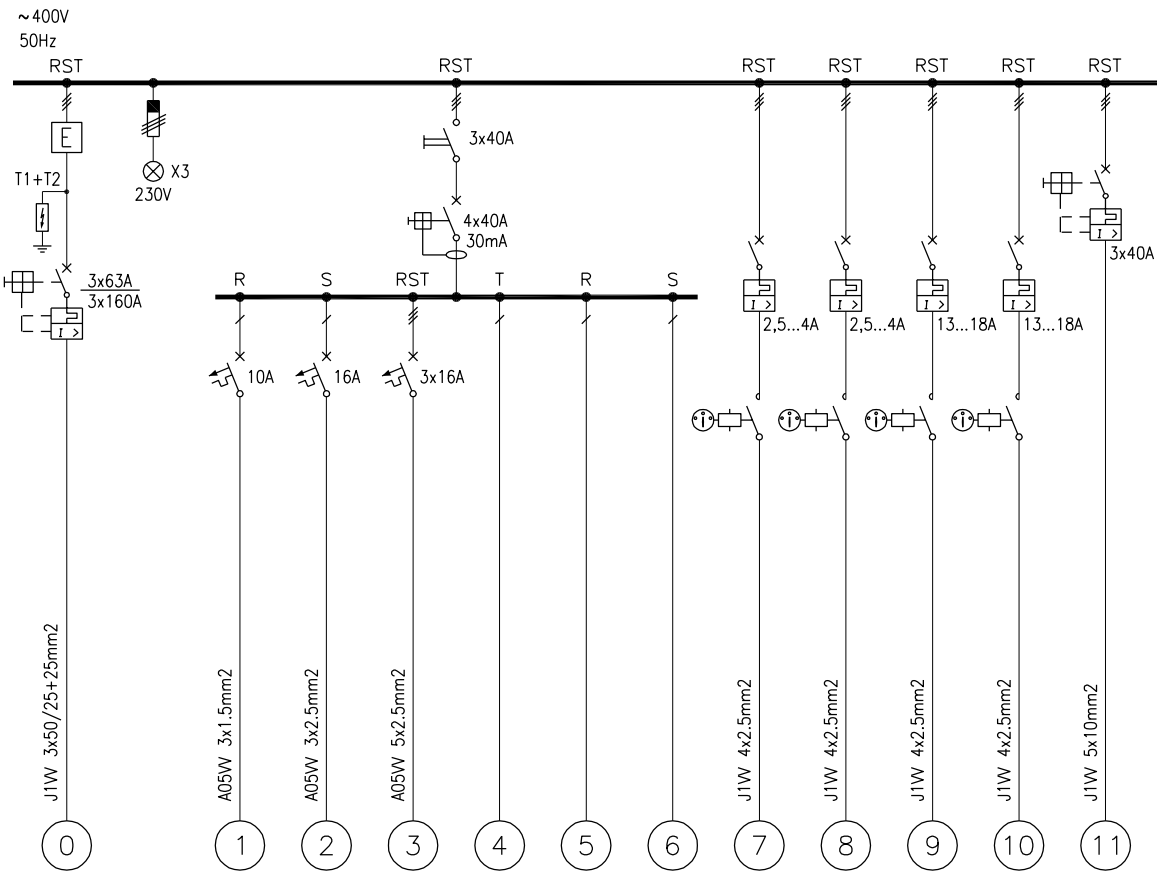
ΕΡ-21-1.3

ΕΠΙΤΟΙΧΟΣ

IP : 43

I_k=10kA

1/1



ΑΦ'ΕΞ ΑΠΟ
ΓΕΝΙΚΟ ΠΙΝΑΚΑ
ΚΤΗΡΙΟΥ ΕΝΕΡΓΕΙΑΣ

ΦΩΤΙΣΜΟΣ PILLAR

1^ο ΠΡΕΥΜΑΤΟΔΟΤΗΣ
PILLAR

3^ο ΠΡΕΥΜΑΤΟΔΟΤΗΣ
PILLAR

ΕΦΕΔΡΕΙΑ

ΕΦΕΔΡΕΙΑ

ΕΦΕΔΡΕΙΑ

ΑΝΑΔΕΥΤΗΡΑΣ 1

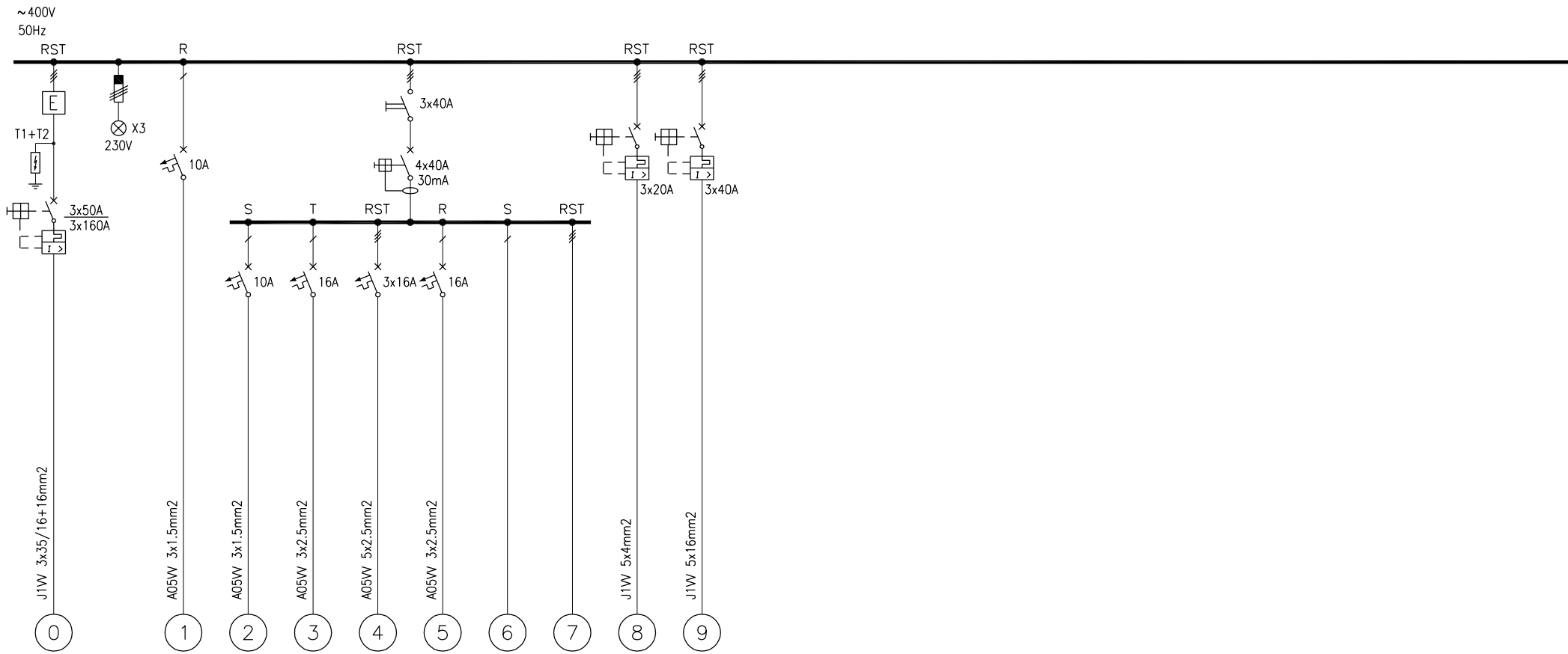
ΑΝΑΔΕΥΤΗΡΑΣ 2

ΑΝΤΛΙΑ 1

ΑΝΤΛΙΑ 2

ΠΙΝΑΚΑΣ
ΠΛΥΝΤΗΡΙΩΣ ΚΤ. ΑΦΥΓΑΤΩΣΗΣ

| | | | |
|---------|---------|---------|-----|
| EP-22-1 | | | |
| PILLAR | IP : 55 | Ik=10kA | 1/1 |



ΑΦ'ΕΗ ΑΠΟ
ΓΕΝΙΚΟ ΠΙΝΑΚΑ
ΚΤΗΡΙΟΥ ΕΝΕΡΓΕΙΑΣ

ΦΩΤΙΣΜΟΣ ΑΣΦΑΛΕΙΑΣ

ΓΕΝΙΚΟΣ ΦΩΤΙΣΜΟΣ

10 ΡΕΥΜΑΤΟΔΟΤΗΣ

30 ΡΕΥΜΑΤΟΔΟΤΗΣ

ΕΛΕΓΚΤΗΣ AC

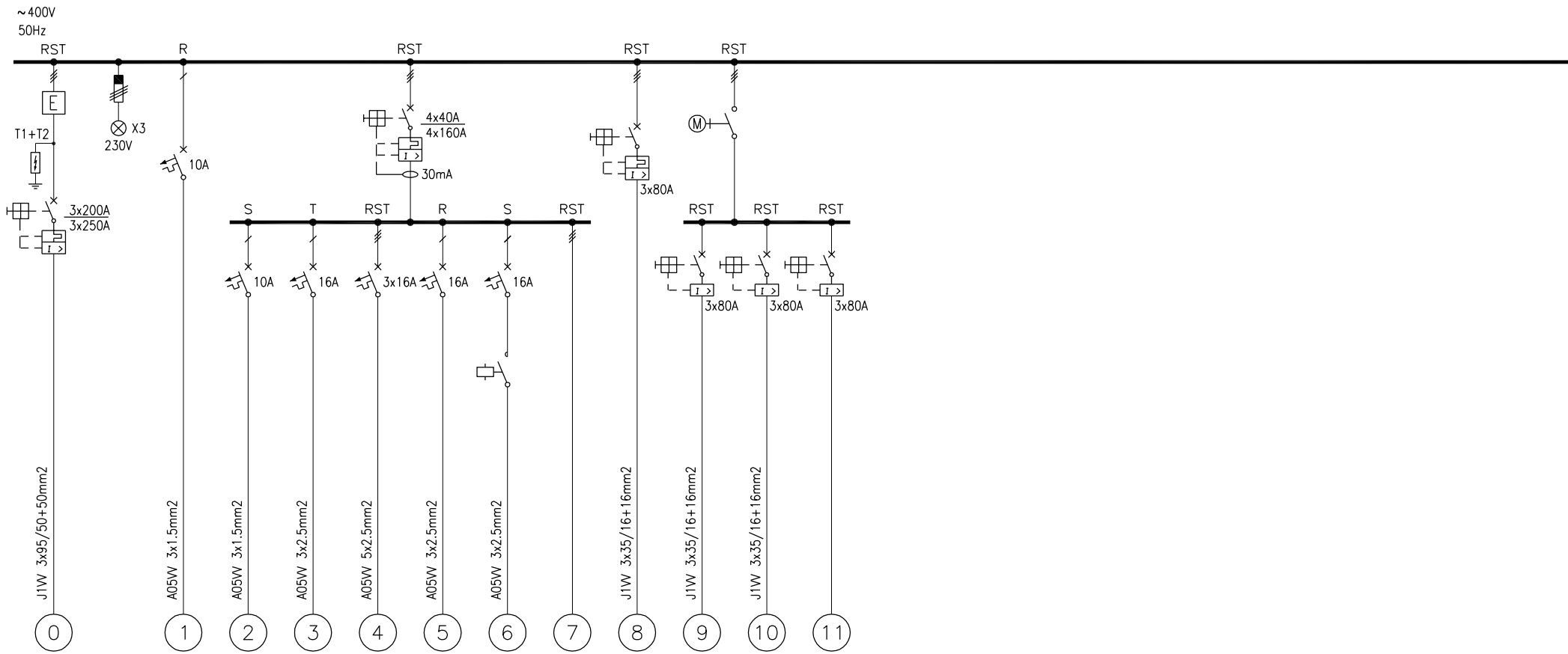
ΕΦΕΔΡΕΙΑ

ΕΦΕΔΡΕΙΑ

ΠΙΝΑΚΑΣ ΑΝΤΙΛΟΓΙΣΤΑΙΟΥ
ΠΛΥΣΗΣ ΤΑΠΙΟΦΙΛΤΡΟΠΡΕΣΣΑΣ

ΠΙΝΑΚΑΣ ΑΝΤΙΛΟΓΙΣΤΑΙΟΥ
ΒΙΟΜΗΧΑΝΙΚΟΥ ΝΕΡΟΥ

| | | | |
|-----------|---------|---------|-----|
| EP-23-1 | | | |
| ΕΠΙΤΟΙΧΟΣ | IP : 43 | Ik=10kA | 1/1 |



ΑΦ'ΕΗ ΑΠΟ
ΓΕΝΙΚΟ ΠΙΝΑΚΑ
ΚΤΗΡΙΟΥ ΕΝΕΡΓΕΙΑΣ

ΦΩΤΙΣΜΟΣ ΑΣΦΑΛΕΙΑΣ

ΓΕΝΙΚΟΣ ΦΩΤΙΣΜΟΣ

10 ΡΕΥΜΑΤΟΔΟΤΕΣ

3Φ ΡΕΥΜΑΤΟΔΟΤΕΣ

ΕΛΕΓΚΤΗΣ AC

ΕΞΑΕΡΙΣΤΗΡΑΣ

ΕΦΕΔΡΕΙΑ

ΠΙΝΑΚΑΣ 1
ΜΟΝΑΔΑΣ ΦΥΣΗΤΗΡΑ

ΠΙΝΑΚΑΣ 2
ΜΟΝΑΔΑΣ ΦΥΣΗΤΗΡΑ

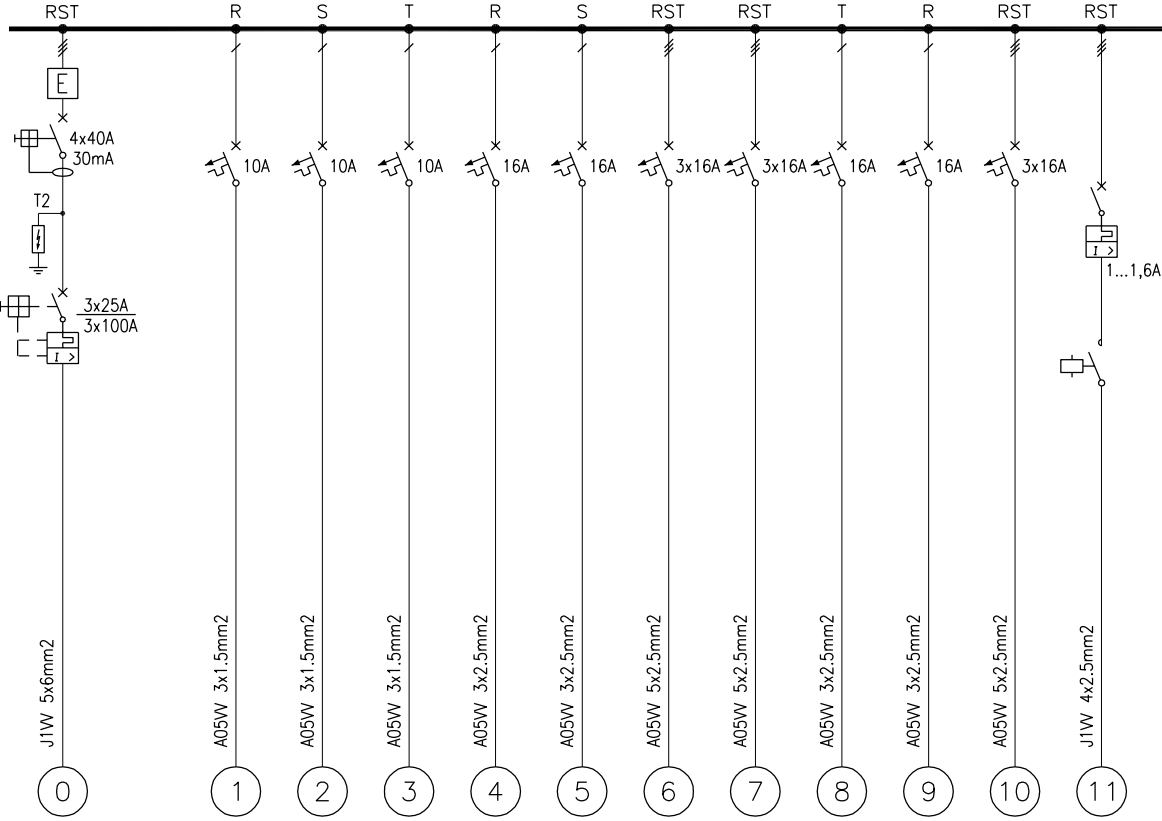
ΠΙΝΑΚΑΣ 3
ΜΟΝΑΔΑΣ ΦΥΣΗΤΗΡΑ

ΠΙΝΑΚΑΣ 4
ΜΟΝΑΔΑΣ ΦΥΣΗΤΗΡΑ (Β' ΦΑΣΗ)

ΥΠΟΜΠΑΡΑ ΠΟΥ ΒΓΑΙΝΕΙ ΕΚΤΟΣ ΣΕ
ΠΕΡΙΠΤΩΣΗ ΕΦΕΔΡΙΚΗΣ ΛΕΙΤΟΥΡΓΙΑΣ (Η/Ζ)

| | | | |
|-------------|---------|---------|-----|
| NEP-24-1 | | | |
| ΕΠΙΔΑΠΕΔΙΟΣ | IP : 43 | Ik=15kA | 1/1 |

~ 400V
50Hz



ΑΦ'ΕΗ ΑΠΟ
ΓΕΝΙΚΟ ΠΙΝΑΚΑ
ΚΤΗΡΙΟΥ ΕΝΕΡΓΕΙΑΣ

ΦΩΤΙΣΜΟΣ ΑΣΦΑΛΕΙΑΣ

ΓΕΝΙΚΟΣ ΦΩΤΙΣΜΟΣ

ΓΕΝΙΚΟΣ ΦΩΤΙΣΜΟΣ

1Φ ΡΕΥΜΑΤΟΔΟΤΕΣ

1Φ ΡΕΥΜΑΤΟΔΟΤΕΣ

3Φ ΡΕΥΜΑΤΟΔΟΤΕΣ

3Φ ΡΕΥΜΑΤΟΔΟΤΕΣ

ΕΛΕΓΚΤΕΣ AC

ΕΛΕΓΚΤΕΣ AC

ΚΛΗΜΑΤΙΣΜΟΣ UPS

ΑΝΕΜΙΣΤΗΡΑΣ Μ/Σ

ΕΦΕΔΡΕΙΑ

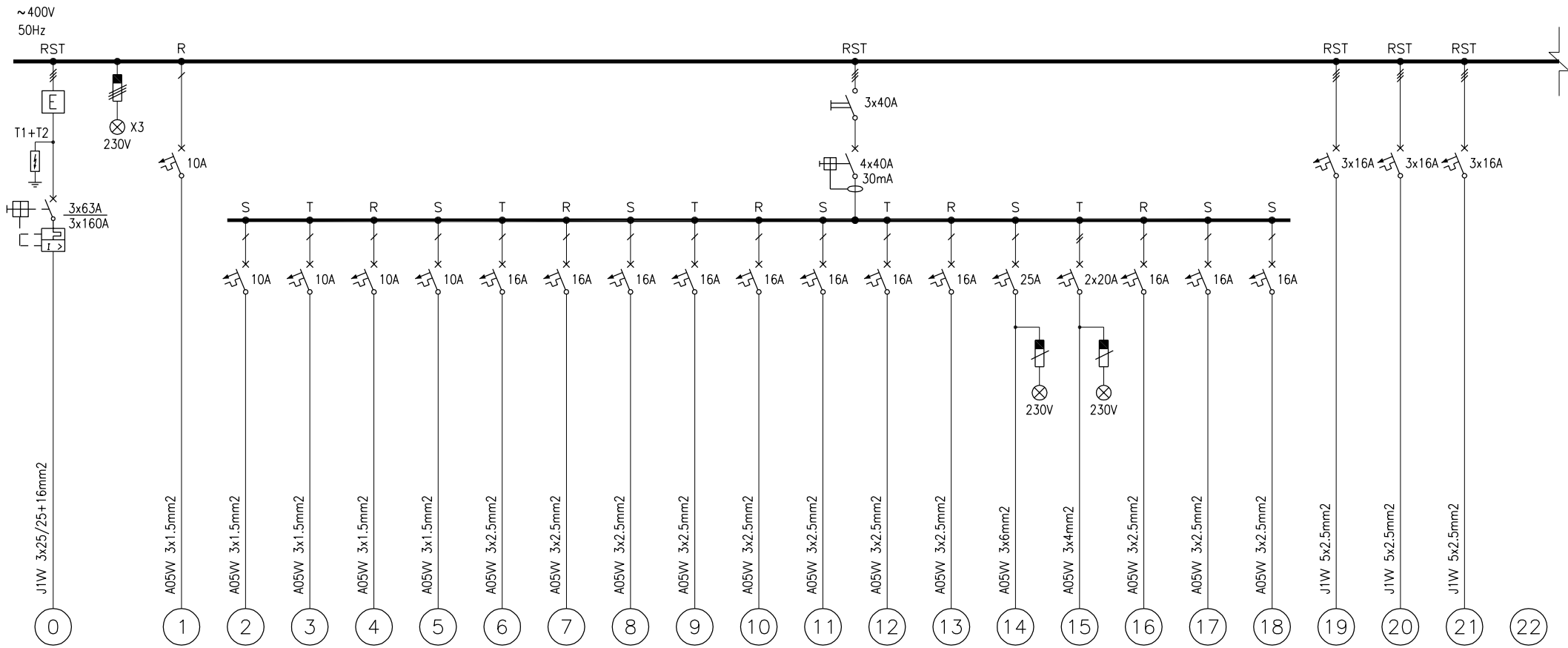
EP-24-2

ΕΠΙΤΟΙΧΟΣ

IP : 34

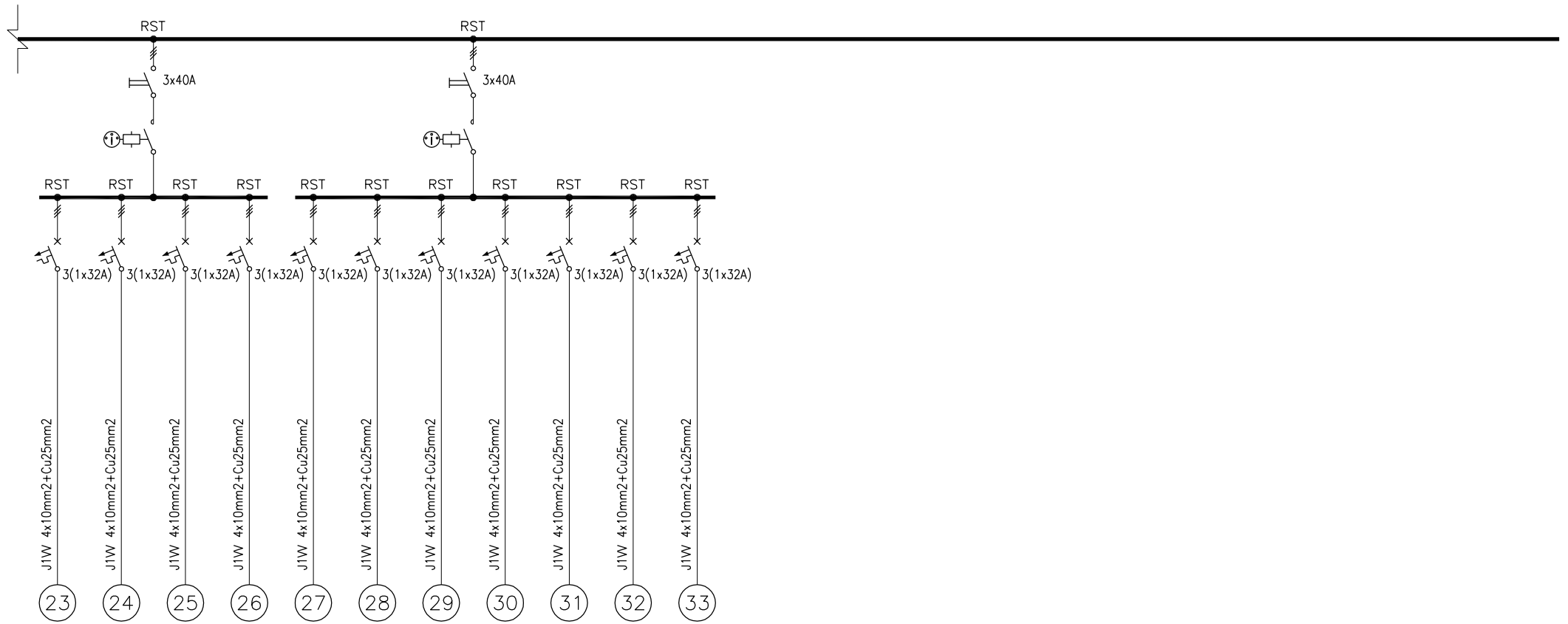
I_k=10kA

1/1



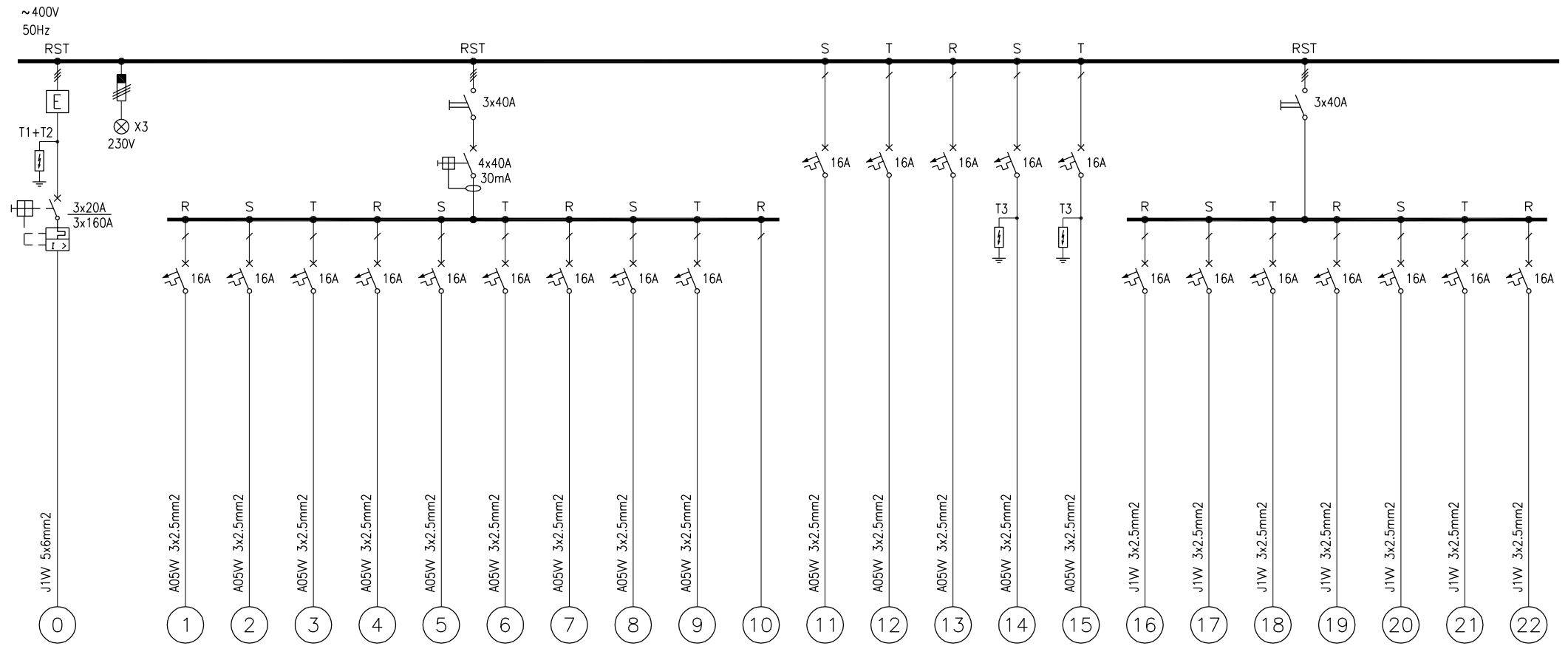
- ΑΦ'ΕΗ ΑΠΟ ΓΕΝΙΚΟ ΠΙΝΑΚΑ ΚΤΗΡΙΟΥ ΕΝΕΡΓΕΙΑΣ
- ΦΩΤΙΣΜΟΣ ΑΣΦΑΛΕΙΑΣ
- ΓΕΝΙΚΟΣ ΦΩΤΙΣΜΟΣ
- ΓΕΝΙΚΟΣ ΦΩΤΙΣΜΟΣ
- ΓΕΝΙΚΟΣ ΦΩΤΙΣΜΟΣ
- ΓΕΝΙΚΟΣ ΦΩΤΙΣΜΟΣ
- 10 ΡΕΥΜΑΤΟΔΟΤΕΣ
- 10 ΡΕΥΜΑΤΟΔΟΤΕΣ
- 10 ΡΕΥΜΑΤΟΔΟΤΕΣ
- 10 ΡΕΥΜΑΤΟΔΟΤΕΣ
- 10 ΡΕΥΜΑΤΟΔΟΤΕΣ
- 10 ΡΕΥΜΑΤΟΔΟΤΕΣ
- 10 ΡΕΥΜΑΤΟΔΟΤΕΣ
- 10 ΡΕΥΜΑΤΟΔΟΤΕΣ
- 10 ΡΕΥΜΑΤΟΔΟΤΕΣ
- ΗΛΕΚΤΡΙΚΗ ΚΟΥΖΙΝΑ
- ΘΕΡΜΟΣΤΟΙΧΑΣ
- ΕΣΩΤΕΡΙΚΕΣ ΚΑΣΕΤΕΣ
- ΕΣΩΤΕΡΙΚΕΣ ΚΑΣΕΤΕΣ
- ΜΟΝΑΔΑ VAM
- ΚΕΝΤΡΙΚΗ ΜΟΝΑΔΑ VRV
- ΠΙΝΑΚΑΣ ΑΝΤΛ/ΣΙΟΥ ΑΠΟΧΕΤΥΞΗΣ
- ΠΙΝΑΚΑΣ ΑΝΤΛ/ΣΙΟΥ ΥΔΡΕΥΣΗΣ

| | | | |
|-----------|---------|---------|-----|
| EP-25-1 | | | |
| ΕΠΙΤΟΙΧΟΣ | IP : 34 | Ik=10kA | 1/2 |



- ΕΞΩΤΕΡΙΚΟΣ ΦΩΤΙΣΜΟΣ
ΓΡΑΜΜΗ 1
- ΕΞΩΤΕΡΙΚΟΣ ΦΩΤΙΣΜΟΣ
ΓΡΑΜΜΗ 2
- ΕΞΩΤΕΡΙΚΟΣ ΦΩΤΙΣΜΟΣ
ΓΡΑΜΜΗ 3
- ΕΞΩΤΕΡΙΚΟΣ ΦΩΤΙΣΜΟΣ
ΓΡΑΜΜΗ 4
- ΕΞΩΤΕΡΙΚΟΣ ΦΩΤΙΣΜΟΣ
ΓΡΑΜΜΗ 5
- ΕΞΩΤΕΡΙΚΟΣ ΦΩΤΙΣΜΟΣ
ΓΡΑΜΜΗ 6
- ΕΞΩΤΕΡΙΚΟΣ ΦΩΤΙΣΜΟΣ
ΓΡΑΜΜΗ 7
- ΕΞΩΤΕΡΙΚΟΣ ΦΩΤΙΣΜΟΣ
ΓΡΑΜΜΗ 8
- ΕΞΩΤΕΡΙΚΟΣ ΦΩΤΙΣΜΟΣ
ΓΡΑΜΜΗ 9
- ΕΞΩΤΕΡΙΚΟΣ ΦΩΤΙΣΜΟΣ
ΓΡΑΜΜΗ 10
- ΕΞΩΤΕΡΙΚΟΣ ΦΩΤΙΣΜΟΣ
ΓΡΑΜΜΗ 11

| | | | |
|-----------|---------|---------|-----|
| EP-25-1 | | | |
| ΕΠΙΤΟΙΧΟΣ | IP : 34 | Ik=10kA | 2/2 |



ΑΦ'ΕΞ ΑΠΟ
ΓΕΝΙΚΟ ΠΙΝΑΚΑ
ΚΤΗΡΙΟΥ ΕΝΕΡΓΕΙΑΣ

10 ΡΕΥΜΑΤΟΔΟΤΕΣ

10 ΡΕΥΜΑΤΟΔΟΤΕΣ

10 ΡΕΥΜΑΤΟΔΟΤΕΣ

10 ΡΕΥΜΑΤΟΔΟΤΕΣ

10 ΡΕΥΜΑΤΟΔΟΤΕΣ

10 ΡΕΥΜΑΤΟΔΟΤΕΣ

10 ΡΕΥΜΑΤΟΔΟΤΕΣ

10 ΡΕΥΜΑΤΟΔΟΤΕΣ

10 ΡΕΥΜΑΤΟΔΟΤΕΣ

ΕΦΕΔΡΕΙΑ

ΠΙΝΑΚΑΣ ΑΝΤΙΚΑΤΕΠΙΠΤΙΚΟΥ

ΠΙΝΑΚΑΣ ΠΥΡΑΝΙΚΗΝΥΣΗΣ

ΠΙΝΑΚΑΣ ΑΥΤΟΜΑΤΙΣΜΟΥ
CP-25-1

IT RACK (SCADA)

SE RACK (CCTV & AC)

ΚΑΜΕΡΑ
ΚΤΗΡΙΟΥ ΠΡΟΠΕΡΕΤΡΑΣΙΑΣ

ΕΞΩΤΕΡΙΚΕΣ ΚΑΜΕΡΕΣ
ΠΕΡΙΜΕΤΡΟΥ

ΕΞΩΤΕΡΙΚΕΣ ΚΑΜΕΡΕΣ
ΠΕΡΙΜΕΤΡΟΥ

ΕΞΩΤΕΡΙΚΕΣ ΚΑΜΕΡΕΣ
ΠΕΡΙΜΕΤΡΟΥ

ΕΞΩΤΕΡΙΚΕΣ ΚΑΜΕΡΕΣ
ΠΕΡΙΜΕΤΡΟΥ

ΕΞΩΤΕΡΙΚΕΣ ΚΑΜΕΡΕΣ
ΠΕΡΙΜΕΤΡΟΥ

ΕΞΩΤΕΡΙΚΕΣ ΚΑΜΕΡΕΣ
ΠΕΡΙΜΕΤΡΟΥ

| | | | |
|-----------|---------|---------|-----|
| UP-25-1 | | | |
| ΕΠΙΤΟΙΧΟΣ | IP : 34 | Ik=10kA | 1/1 |